

年 月 日
仕様書番号： SF-0030B

殿

6600V 架橋ポリエチレン絶縁耐燃性ポリエチレンシースケーブル

仕様書

(EM 6600V CE/F)

SFCC株式会社

6600V 架橋ポリエチレン絶縁耐燃性ポリエチレンシースケーブル
(EM 6600V CE/F)

1. 適用規格

この仕様書の適用規格を次に示す。特に指定のない限り、規格は最新版を適用する。

JIS C 3606 高圧架橋ポリエチレンケーブル
JIS C 3005 ゴム・プラスチック絶縁電線試験方法

2. 構造

付表、断面図及び次による。

- | | |
|-------------------|---|
| (1) 導体 | : JIS C 3102 に準じた電気用軟銅線による円形圧縮より線 |
| (2) 内部半導電層 | : 押出半導電層
導体の上には半導電性テープを施す場合がある。
内部半導電層の厚さは絶縁体の厚さに含める。 |
| (3) 絶縁体 | : 架橋ポリエチレン
平均厚さ: 付表の値の 90%以上
最小厚さ: 付表の値の 80%以上
絶縁体外径の許容差: $\pm 0.7\text{mm}$ |
| (4) 外部半導電層 | : 半導電性テープ |
| (5) 線心の識別 (3 心) | : 外部半導電層上に挿入するテープの色による。
3 心 : 白・赤・青 |
| (6) 遮へい | : 厚さ約 0.1mm の軟銅テープを重ね巻きする。
単心の遮へい上には適切なバイндаを施す。 |
| (7) 線心のより合せ (3 心) | : 線心 3 条を適切な介在と共に S より (右より) により合わせ、その上に適切なバイндаを施す。 |
| (8) シース | : 耐燃性ポリエチレン
色: 黒
平均厚さ: 付表の値の 90%以上
最小厚さ: 付表の値の 85%以上 |

3. ケーブルの表示

適切などころに次の事項を連続表示する。

- (1) ブランド名 (SFCC)
- (2) 記号 (EM 6600V CE/F)
- (3) 製造業者略号
- (4) 製造年

4. 試験

JIS C 3005 により工場出荷前に次の試験を行う。

- (1) 外観
- (2) 構造
- (3) 導体抵抗
- (4) 耐電圧
- (5) 絶縁抵抗

5. 包装

1条ずつドラム巻き又はたば巻きとし、運搬中損傷の恐れがないように適切な方法で行う。

6. その他

- (1) ケーブルグランドやパッキン等の使用により完成品外径に公差指定が必要な場合は、弊社にあらかじめご相談下さい。
- (2) ケーブルの接続時及び端末加工時には、絶縁体上の外部半導電層を除去して下さい。
- (3) ケーブル内に水が浸入すると、導体の腐食、絶縁抵抗の低下や水トリーの発生などケーブル寿命を低下させることも考えられます。延線時のシース外傷、端末部(保管時含む)及び接続部の防水処置には十分なお配慮をお願い致します。
- (4) 電気設備の技術基準の解釈にて、被覆金属体の接地を定めています。安全性確保のため、遮へい層は確実に接地を行うよう注意して下さい。
- (5) 端末部又は接続部でシースの収縮が発生する場合がありますので、シース引止め金具付き端末のご使用を推奨致します。

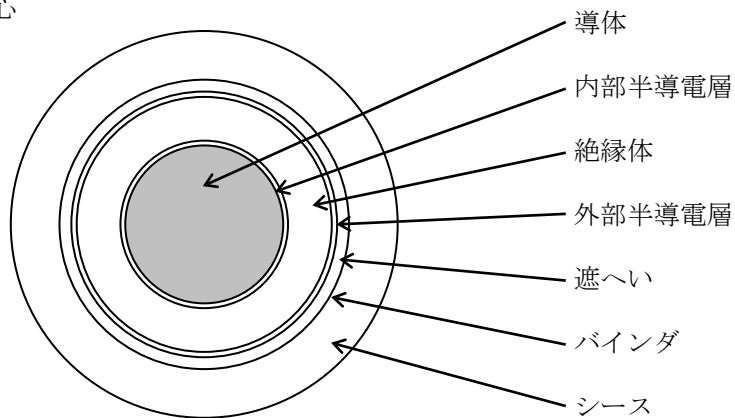
7. 特性

下表の通りとする。

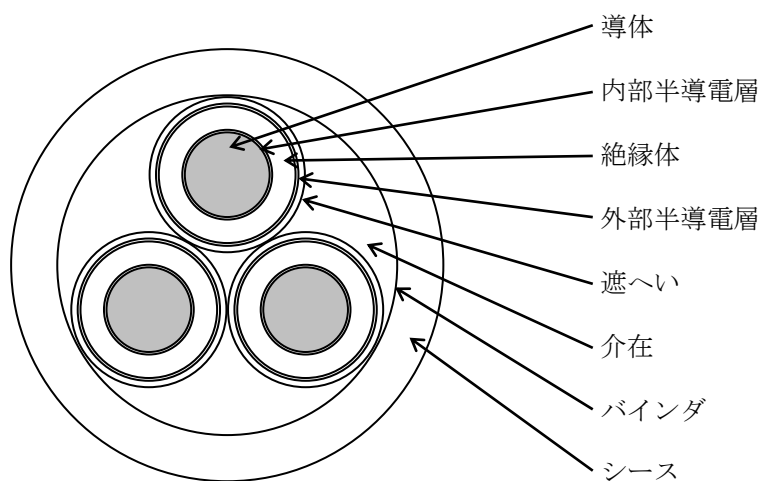
項目		特性	
導体抵抗		付表の値以下	
商用周波耐電圧		付表の試験電圧に 10 分間耐えること。	
絶縁抵抗		付表の値以上	
静電容量		付表の値以下	
絶縁体及びシースの引張り	絶縁体	引張強さ	10MPa 以上
		伸び	200%以上
	シース	引張強さ	10MPa 以上
		伸び	350%以上
加熱	絶縁体 (120±3℃×96 時間)	引張強さ	加熱前の値の 80%以上
		伸び	
	シース (90±2℃×96 時間)	引張強さ	加熱前の値の 65%以上
		伸び	
加熱変形	(120±3℃×0.5 時間)	絶縁体	厚さの減少率 40%以下
	(75±3℃×0.5 時間)	シース	厚さの減少率 10%以下
耐寒 (-15±0.5℃)		試験片が破壊しないこと。	
難燃 (傾斜試験)		完成品	60 秒以内に自然に消えること。
発煙濃度		絶縁体及びシース	6 回の試験の結果、平均値が 150 以下であること。ただし、始めの 3 回の値がいずれも 150 以下である場合は、3 回で合格とする。
燃焼時発生ガス	酸性度		2 回の試験の結果、いずれも pH4.3 以上であること。
	導電率	2 回の試験の結果、いずれも 10 μS/mm 以下であること。	

断面図

単心



3心



付表 6600V 架橋ポリエチレン絶縁耐燃性ポリエチレンシースケーブル(EM 6600V CE/F)

線心数	導体			絶縁体 厚さ ※	絶縁体 外径	シース 厚さ	仕上 外径 (約)	概算 質量 (参考値)	電気特性			
	公称 断面積	形状	外径 (参考)						最大 導体 抵抗 (20℃)	試験 電圧	最小 絶縁 抵抗	静電 容量 (常温) (参考)
	mm ²		mm	mm	mm	mm	mm	kg/km	Ω/km	kV	MΩ・km	μF/km
1	14	円形圧縮	4.4	4.0	12.4	1.8	17.0	355	1.31	17	2500	0.24
	22	円形圧縮	5.5	4.0	13.5	1.9	18.5	455	0.832	17	2500	0.27
	38	円形圧縮	7.3	4.0	15.3	2.0	21	640	0.481	17	2000	0.32
	60	円形圧縮	9.3	4.0	17.3	2.0	23	850	0.305	17	2000	0.37
	100	円形圧縮	12.0	4.0	20.0	2.1	25	1250	0.183	17	1500	0.45
	150	円形圧縮	14.7	4.0	22.7	2.3	29	1880	0.122	17	1500	0.52
	200	円形圧縮	17.0	4.5	26.0	2.4	32	2430	0.0915	17	1500	0.51
	250	円形圧縮	19.0	4.5	28.0	2.5	34	2940	0.0739	17	1500	0.55
	325	円形圧縮	21.7	4.5	30.7	2.6	37	3690	0.0568	17	1500	0.61

線心数	導体			絶縁体 厚さ ※	絶縁体 外径	シース 厚さ	仕上 外径 (約)	概算 質量 (参考値)	電気特性			
	公称 断面積	形状	外径 (参考)						最大 導体 抵抗 (20℃)	試験 電圧	最小 絶縁 抵抗	静電 容量 (常温) (参考)
	mm ²		mm	mm	mm	mm	mm	kg/km	Ω/km	kV	MΩ・km	μF/km
3	14	円形圧縮	4.4	4.0	12.4	2.5	34	1140	1.34	17	2500	0.24
	22	円形圧縮	5.5	4.0	13.5	2.5	36	1450	0.849	17	2500	0.27
	38	円形圧縮	7.3	4.0	15.3	2.7	40	2050	0.491	17	2000	0.32
	60	円形圧縮	9.3	4.0	17.3	2.9	45	2740	0.311	17	2000	0.37
	100	円形圧縮	12.0	4.0	20.0	3.1	51	4010	0.187	17	1500	0.45
	150	円形圧縮	14.7	4.0	22.7	3.3	58	6030	0.124	17	1500	0.52
	200	円形圧縮	17.0	4.5	26.0	3.6	66	7880	0.0933	17	1500	0.51
	250	円形圧縮	19.0	4.5	28.0	3.8	70	9520	0.0754	17	1500	0.55
		325	円形圧縮	21.7	4.5	30.7	4.0	77	12000	0.0579	17	1500

※内部半導電層の厚さを含む。