



トンネル分岐用コネクタ 新ショウタッチ® 5極

Connector for Tunnel Lighting New “Showtouch” 5P

1. 概要

昭和電線ケーブルシステム(株)と行田電線(株)は、高速道路等のトンネル照明用のケーブルとして分岐付ケーブル(ショウブランチ® L)、分岐線の端末用コネクタとしてショウタッチ®を開発し、11年間製造してきました。

昨年リリースした新ショウタッチ®(2~4極)をベースとし、新たに5極用をリリースいたします。

2. 用途

トンネル照明用の分岐線の端末用コネクタとして使用されます。作業時間の短縮、工場製造の高い信頼性、LED照明でのコネクタ仕様標準化などの影響で、コネクタの需要は高まっています。

2013年に5極、6極用の照明器具直付タイプのショウタッチ®を開発しましたが、近年は照明器具がLED化されたことで薄型、小型化が進み、2~4極用と同じ取り付けスペースで5極化が必要となると判断し、照明器具直付タイプおよびケーブル中継タイプの開発を行い、製品化しました。

3. 特長

従来のショウタッチ®と比べ、①剛性向上、②絶縁抵抗向上、③作業性向上が図られています。

5極用もコネクタ内部のピン配列以外は、2~4極用と同じ外観、取付穴形状(照明器具直付タイプの場合)となります。

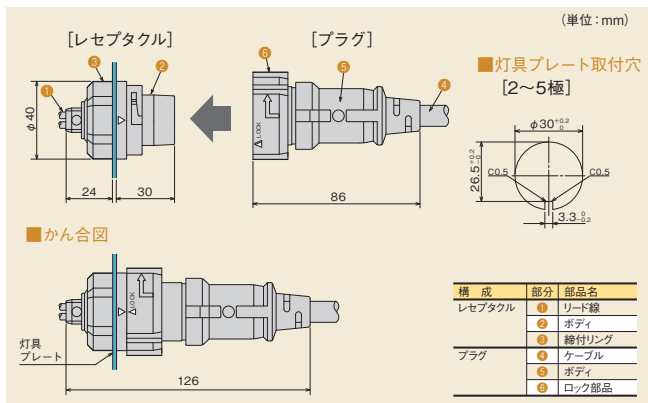


図1 ショウタッチ® 外観図 (照明器具直付タイプ)

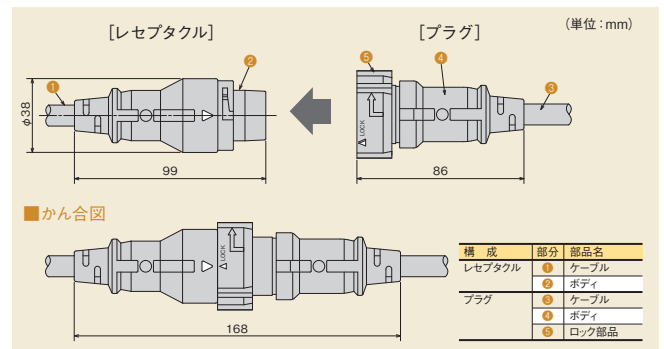


図2 ショウタッチ® 外観図 (ケーブル中継タイプ)

表1 新ショウタッチ® 5極仕様

適用ケーブルサイズ	2 mm ²
定格電圧	600 V
定格電流	12 A
防塵防水性能	IP65, IP66, IP67

従来、防塵・防水試験として、外部認証機関におけるIP67試験のみでしたが、トンネル照明の洗浄等での水圧を考慮し、新たにIPX5, IPX6試験を追加実施し、合格しました。

表2 新ショウタッチ® 5極特性表

特性	判定基準
絶縁抵抗	水中1mで1時間後 DC 500 V印加し、100 MΩ以上。
耐電圧	水中1mで1時間後 AC 2200 V 1分間印加し異常なきこと。
温度上昇	12 A電流通電時のコネクタ 温度上昇値が30℃以下。
防湿	40℃、湿度100% / 30分暴露後、 AC 2200 V 1分間印加し異常なきこと。
耐食	塩水を1500時間噴霧後、 腐食観測を行い異常なきこと。

※ 注意点

従来品と新設計品の互換性はありません。従来品の照明器具直付タイプの5極、6極は廃番となります。

問合せ先：〒210-0024 神奈川県川崎市川崎区日進町1-14(キューブ川崎)

昭和電線ケーブルシステム(株)

営業本部 開発営業部

電話(044)223-0532 FAX(044)223-0555