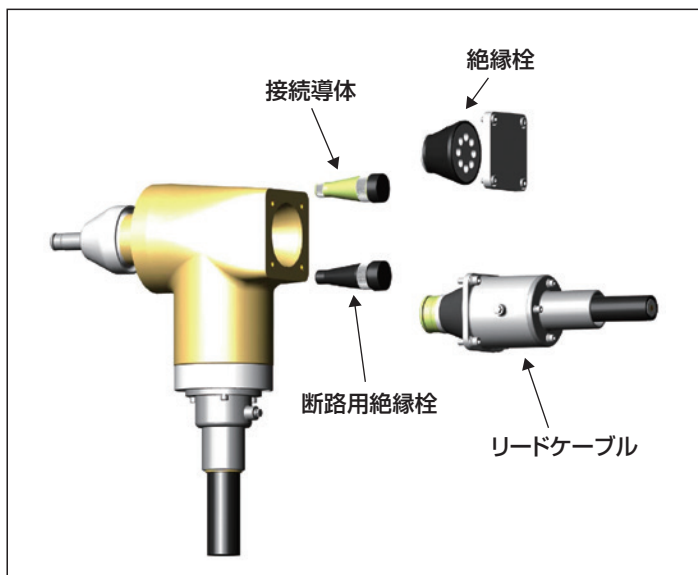
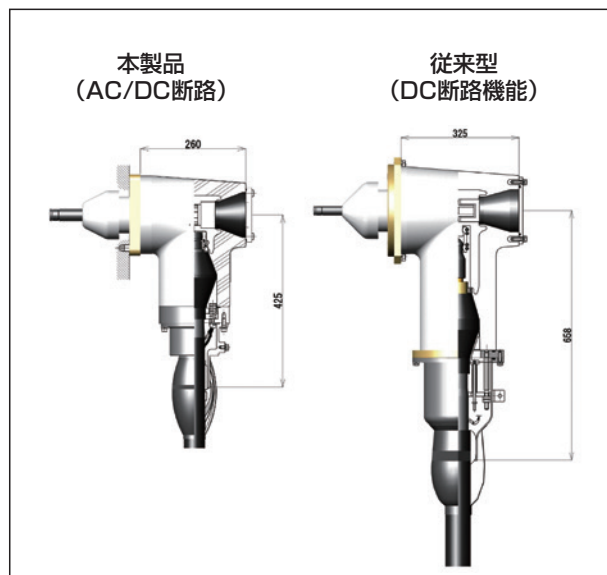


# 66/77kV AC/DC断路機能付 T形終端接続部

当社では接続部内にDC(直流)専用の断路機能部を有したT形終端接続部に加え、更なる機能向上としてAC(交流)の断路機能を追加し、より一層の縮小化を図ったAC/DC断路機能付T形終端接続部をリリースしております。



部品構成



従来との比較

特長

**断路機能**

接続導体と断路用絶縁栓を交換することで、ガス処理レスで機器とケーブルの回路の切り離しが可能(交流、直流、VLFの断路が可能)

※VLF…Very Low Frequency超低周波電圧(0.1Hz)

**縮小化**

これまでのT形終端接続部と比較し、大幅な縮小化を実現

**プラグイン構造**

組立工事の省力化が可能



機器の設置例

## SWCC株式会社

エネルギー・インフラ事業セグメント 電力・インフラ営業部  
〒210-0024 川崎市川崎区日進町 1-14(JMF ビル川崎 01) ☎(044)223-0535

営業本部関西支店 ☎(06)6345-1151  
営業本部中部支店 ☎(052)218-6011

営業本部北日本支店 ☎(022)349-9882  
営業本部西日本支店 ☎(092)712-8641



[www.swcc.co.jp](http://www.swcc.co.jp)



本製品は、仕様書などをよくお読みのうえ、正しくお使いください。

●価格・納期等は弊社営業または代理店までお問合せください。●当カタログに記載された仕様・外観の一部を予告なしに変更することがあります。●詳細は別途仕様書・図面等でご確認ください。