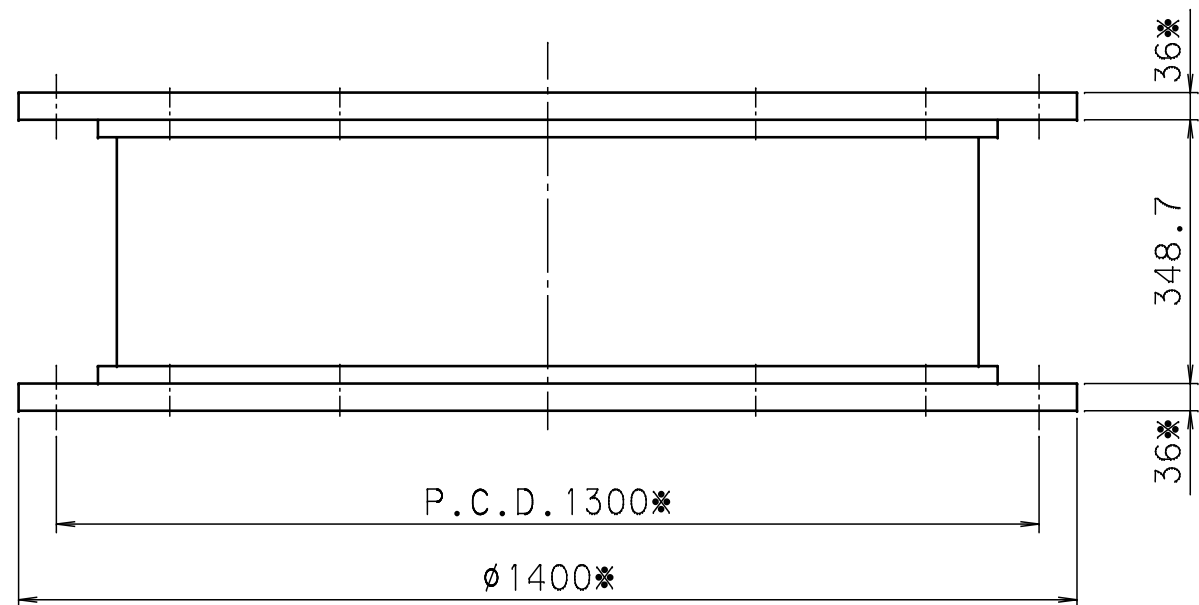


2×12-ø39(M36用)*



P.C.D. 1300*

ø1400*

36*

348.7

36*

標準フランジは0N/mm²-400%かつ700mmまでを考慮しています。
それ以外の条件で使用される際は別途ご相談下さい。

製品重量 2320kg (但し左図形状の場合)

*印寸法は御要望により変更可

尺度1:10

R** - 1100 - 8.3 × 24