

昭和電線の制音テクノロジー Vol.6

～音を制御し快適な環境を創造する～



昭和電線デバイステクノロジー株式会社

www.swcc.co.jp/

クワイセントは昭和電線デバイステクノロジー(株)の登録商標です。



音を制御し快適な環境を創造する

QUIESCENT®

【クワイセント】

QUIESCENT (クワイセント) は、音を制御し
地球に優しい、人に優しい、機械に優しい快適な環境を創造する
昭和電線の制音テクノロジーブランドです。



音を制御し快適な環境を創造する

QUIESCENT®
【クワイセント】

施工技術

音響解析技術

空気伝搬音

遮音
デバイス

吸音
デバイス

制音化

防振
デバイス

制振
デバイス

固体伝搬音

設計技術

振動解析技術

ワンストップ提案

音は、**空気伝搬音**・**固体伝搬音**として媒体を伝わります。
音を制御するには、伝搬状況に応じて最適な手法を適用します。



音を制御し快適な環境を創造する
UESCENT® が活躍する分野。
イフサイセント

音響



スタジオやコンサートホールなど快適な音場を作り出すために当社の制音テクノロジーがお役にたちます。

- 適応製品 ●低周波吸音材
●防振ゴム
●制振材 など

建築



構造体を伝搬する固体伝搬・空気伝搬音をシャットダウンし、快適空間を提供します。

- 適応製品 ●低周波吸音材
●防振ゴム
●MAFF工法(新型浮床工法) など

ナノテク機器



クリーンルームで使用される半導体製造検査装置の精度や歩留まりに当社の制音テクノロジーがお役にたちます。

- 適応製品 ●低周波吸音材
●制振材、遮音材
●防振ゴム

産業機器



変圧器・コンプレッサ・ディーゼルエンジン等の産業機器の騒音を低減します。

- 適応製品 ●ELショウマウント
●スプリングショウマウント
●制振材
●低周波吸音材 など

鉄道輸送



音・振動を低減することで列車及び駅空間の快適性向上に貢献します。

- 適応製品 ●低周波吸音材
●防振材
●防振ゴム
●ラダーマクラグ防音システム など

医療機器

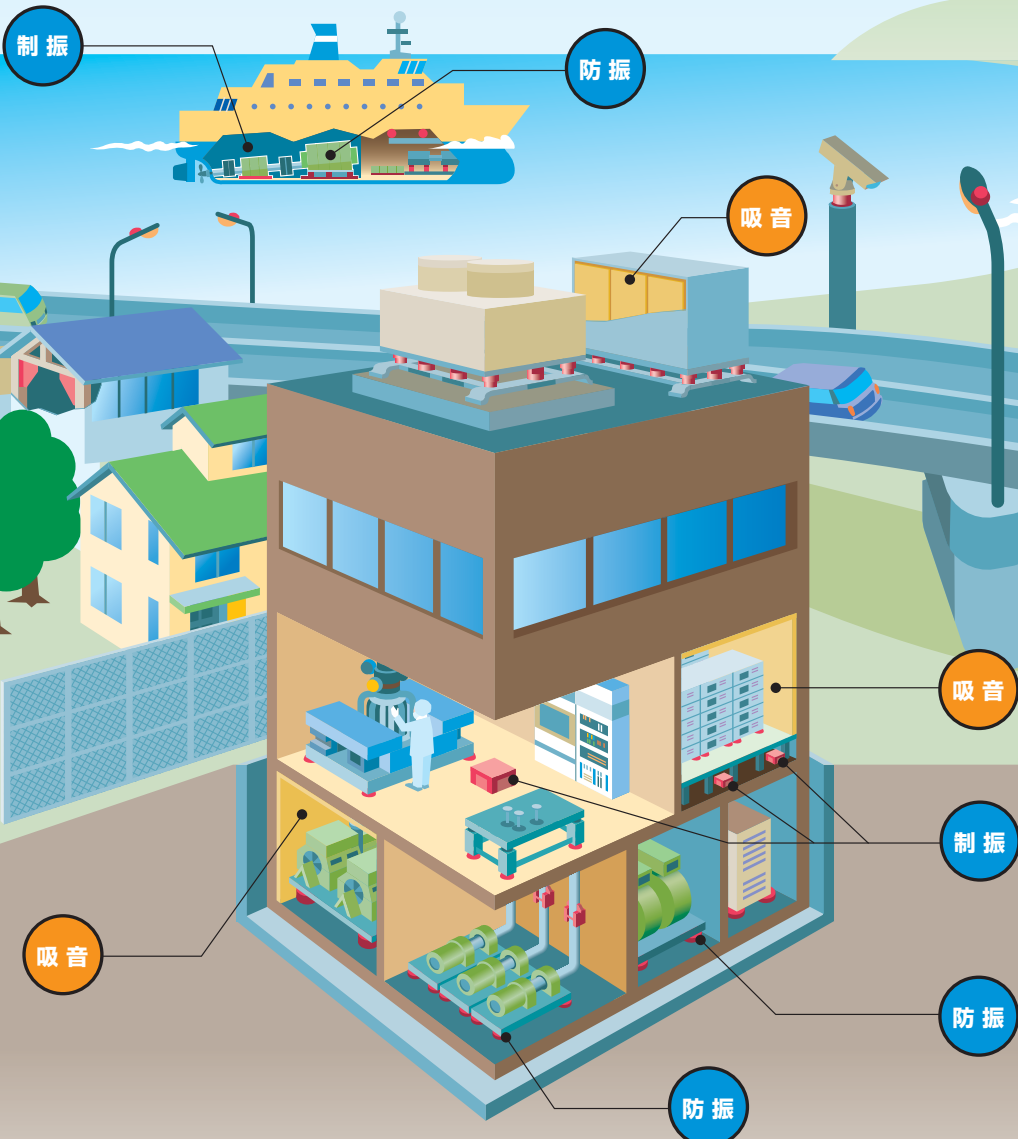


入院・外来の患者さんに優しい病院内環境実現に当社の制音テクノロジーがお役にたちます。

- 適応製品 ●低周波吸音材
●制振材
●遮音材
●防振ゴム

音の問題でお困りではありませんか？

昭和電線の制音テクノロジーは、より快適な環境作りに貢献いたします。



吸音

建築不燃低周波吸音材



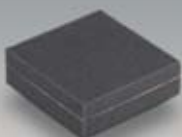
国土交通省大臣「不燃」認定品（認定番号：NM-1420）建築用途としてご使用いただけます。

機械設備用低周波吸音材



これまで低減させることが困難だった100～250Hz付近の騒音を効果的に吸音します。

低発塵タイプ低周波吸音材



多孔質体に低発塵性の素材を採用。塵を嫌う環境で使用いただけます。

クワイセントパネル



膜振動を利用した自社開発吸音材を採用、音楽で一番重要な中・低域に対応します。

防音

高性能防音ボックス



低周波吸音材をボックスに内蔵。機器から発生する騒音をシャットアウトします。当社の吸音材の独自の吸音機構により開口部を持たせても吸音が可能です。

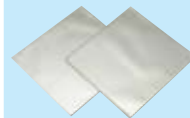
ラダーマクラギ用防振装置



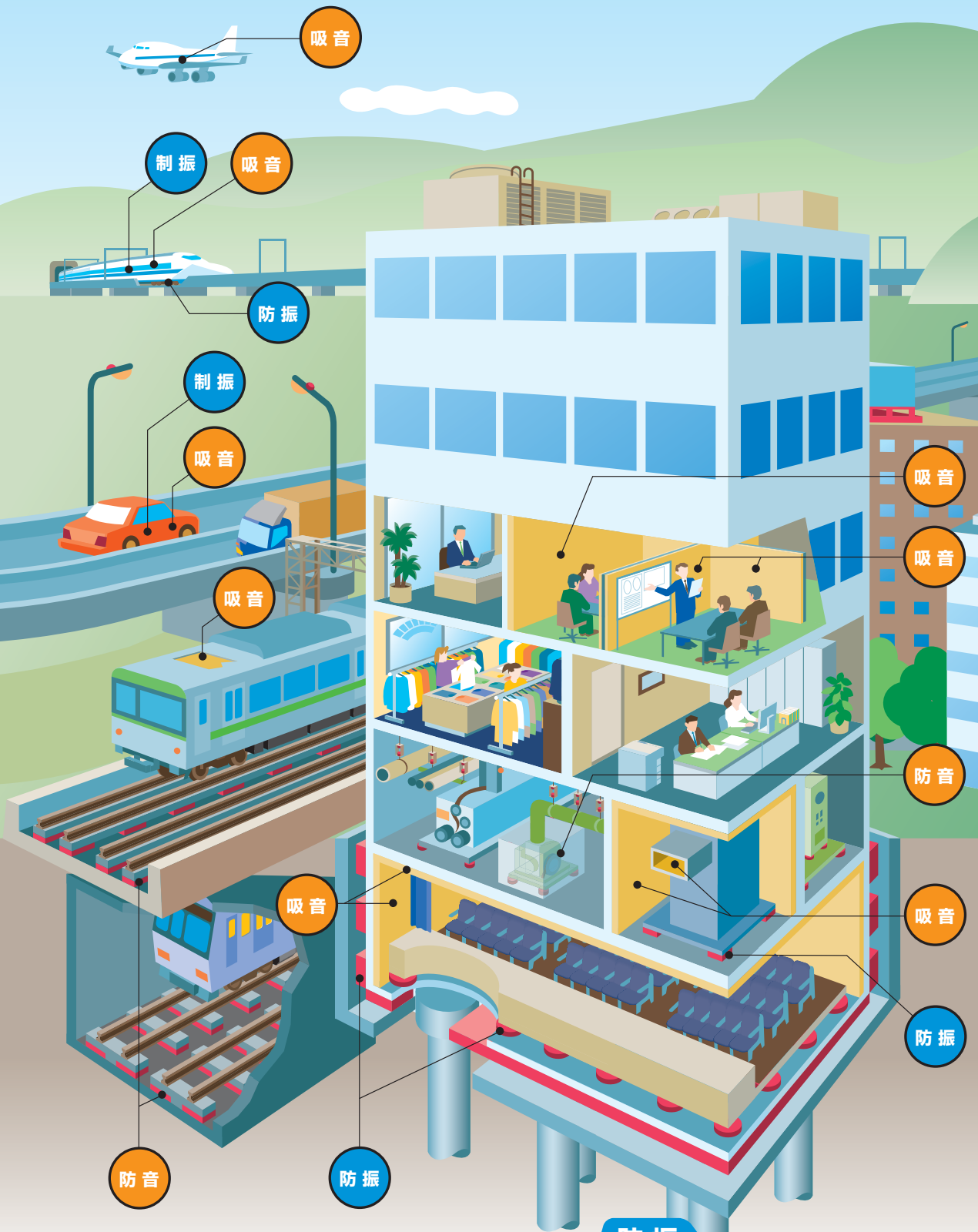
列車走行時の振動・騒音を低減します。

制振・遮音

ショウダンブ® RZ型



低音から高音領域まで、優れた制振特性を実現。鉄道車両用材料燃焼試験不燃取得品。



防振

ELショウマウント®



基礎にアンカーボルトで固定することなく、機械から床への振動をシャットダウンします。

スプリングショウマウント®



コイルスプリングの周囲に減衰材を付加し、サージンを抑えつつ優れた防振性能を有しています。


新型浮床工法



防振ゴム設置・スラブ打ち・床浮上だけの簡単施工で優れた防振特性・遮音性を実現します。

防振

ショウダン® R型



薄板材の振動、騒音を低減するのに適しています。片面に接着剤が塗布してあるので、離型紙を剥がして簡単に貼付けられます。

ショウダン NH型



50~3000Hzの広い周波数範囲にわたり、優れた振動減衰特性を発揮します。拘束板を取付けたシート状製品も供給可能です。

床用制振装置



建物の床用の制振装置。フリーアクセスフロア内にも組み込むことができます。

防振アジャスター



グレーチング上でも使用可能で装置から床への振動伝達をシャットアウトします。

鉄道車両用高機能防振ゴム



「鉄道車両用材料燃焼試験」難燃取得した難燃防振ゴムです。

吊り型防振ゴム



防振ゴムとハンガーが一体に組み立てられ、取り扱いが容易です。

吸音デバイスのラインナップ

低周波吸音材…低周波領域における高い吸音特性を実現。

特許出願中46件

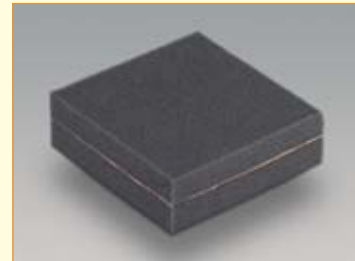
製品仕様



建築不燃低周波吸音材



機械設備用低周波吸音材



低発塵タイプ低周波吸音材

製品一覧表

名称 (主な用途)	Type	区分	型番	構成	寸法 mm	耐熱温度 ℃
建築不燃低周波吸音材 (建築・音響) <small>国土交通省大臣「不燃」認定品(認定番号:NM-1420)</small>	B	広帯域型	25B25	25B25(単体)	910×1820×50	60
			25B50	25B25+多孔質体25t(2層)	910×1820×75	
			25B75	25B25+多孔質体(25t+25t)(3層)	910×1820×100	
機械設備用低周波吸音材 (機械・設備)	F	低周波帯域型	F25	F25(単体)	605×910×25	100
			F50	F25+多孔質体25t(2層)	605×910×50	
			F100	F25+多孔質体(25t+25t+25t)(4層)	605×910×100	
	広帯域型	25F25	多孔質体25t+F25(2層)	605×910×50		
		25F50	多孔質体25t+F25+多孔質体25t(3層)	605×910×75		
		25F75	多孔質体25t+F25+多孔質体(25t+25t)(4層)	605×910×100		
低発塵タイプ低周波吸音材	R	低周波帯域型	R25	R25(単体)	910×1000×25	60
		広帯域型	25R25	多孔質体25t+R25(2層)	910×1000×50	

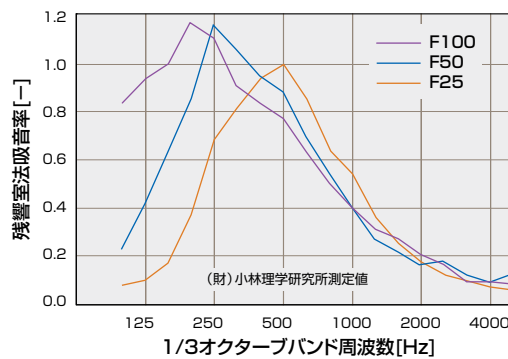
・防水処理、ガラスクロス処理を承ります。

製品の区分と性能について

低周波帯域型

特定の低周波帯域の騒音を集中的に吸音します。

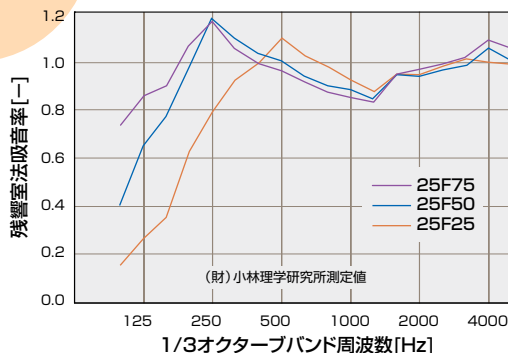
残響室法吸音率



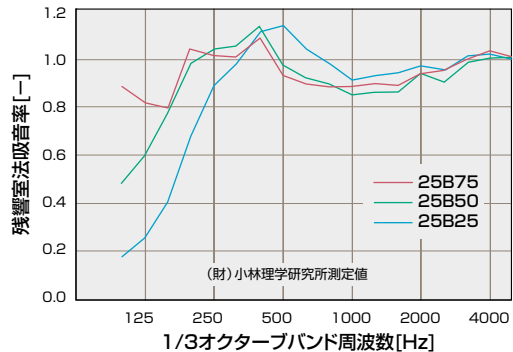
広帯域型

低周波から高周波まで広い帯域の騒音を吸音します。

残響室法吸音率



残響室法吸音率



クワイセントパネル…膜振動を利用した自社開発吸音材を採用、音楽で一番重要な中・低域に対応

製品仕様



中域対応
SQR25



広帯域対応
SQ25R50

仕様

型番	主な対応周波数 Hz	寸法 cm			質量 Kg
		W	H	D	
SQR25	250~500	52	92	3	2.5
SQ25R50	200~2000	52	92	8	4.0

※クワイセントパネルは室内での音の響きを調整するものであり、室外からの音を遮ったり、室内の音を外に漏れないようにする用途には適しません。

防音デバイスのラインナップ

防音ボックス…低周波吸音材をボックスに内蔵し、機器から発生する騒音をシャットアウト。

製品仕様



ハイスぺック・
スタンダードグレード
(電動ファン排熱タイプ)



エコノミーグレード
(側面開放モデル)

主な仕様

グレード		ハイスぺック	スタンダード	エコノミー
搭載機能	吸音サイレンサ	●	●	—
	吸音機能付防振架台 ^{*1}	●	—	—
構造	外形寸法 W×D×H mm	1,340×770×1,075	1,340×770×1,075	1,075×770×770
	内寸法 W×D×H mm	990×600×500	990×600×685	990×600×685
	概算質量 kg	140	90	50
性能	騒音低減量 ^{*2} dB(A)	35	33	16
	排熱量 W	2,400	2,400	—
排気ファン	個数	4	4	0
	動作電圧(AC) V	100	100	—
	消費電力 ^{*3} W	56	56	—

*1: ボックス本体内蔵 *2: 真空ポンプ(消費電力700W)運転時の騒音レベル低減量 *3: 商用周波数50Hz時

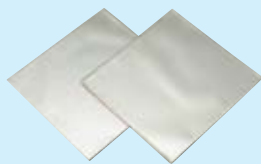
騒音低減量

グレード		ハイスぺック	スタンダード	エコノミー
オールパス	dB(A)	35	33	16
100Hz卓越騒音	dB(A)	18	18	14
2500Hz卓越騒音	dB(A)	41	34	15

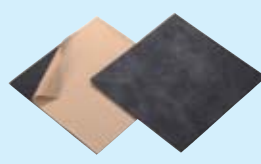
制振・遮音デバイスのラインナップ

制振・遮音材(ショウダンプ®)…鋼板などの表面に塗布または貼り付け、効率よく振動、騒音を低減。

製品仕様



高性能ショウダンプ® RZ型



ショウダンプ® R-1型



ショウダンプ NH型

製品一覧表

区分	製品名	主材料	標準寸法 mm	接着方法	規格取得履歴
シート型製品	ショウダンプ® RZ-1410	アルミ箔付き合成ゴム	1,000×600×t1.5	自己粘着	鉄道車両用材料燃焼試験不燃取得品
	ショウダンプ® R-1	合成ゴム系	810×970×t3	感圧式接着処理品	—
	ショウダンプ® R-3	合成ゴムおよび特殊合成樹脂	1,000×1,000×t2,t3		UL94V-0取得
塗布型製品	ショウダンプ NH-1	エポキシ系樹脂(二液性)	主剤 10kg缶入 硬化剤 5kg缶入	接着	国土交通省(JG)旧「難燃性表面床張り材」東海検第55号
塗布型製品 (防火対応)	ショウダンプ NH-2	エポキシ系樹脂(二液性)	主剤 10kg缶入 硬化剤 5kg缶入	接着	国土交通省表面燃焼性試験(FTP code Part5)
		ガラスクロスおよび金属箔	幅1m×10m×7mm	接着	表面仕上材型式承認番号第F-249号

防振デバイスのラインナップ

固体伝搬音の防止に威力を発揮。



ELショウマウント®

- ・機械を床上に簡単設置
・基礎にアンカーボルトで固定することなく、工場床上に機械を簡単に設置できます。
・簡単に機械のレイアウト変更をすることができます。
- ・機械の歩き出しを抑制
・床面に吸着するため、機械の歩き出しを抑制することができます。
- ・機械振動伝達の防止
・機械から床への振動伝達防止と衝撃の緩衝に役立ちます。
- ・レベル調整が容易
・設置後にレベリングボルトを締め込むだけで、容易にレベル調整が可能です。

用途

- ・ 工作機械全般
- ・ プレス機
- ・ 射出成型機
- ・ 変圧器

特性/寸法表

型式	軟						硬			寸法			
	A			E			HC			D1	D2	H	d
方向	静的ばね定数 N/mm	動的ばね定数 N/mm	許容荷重 N	静的ばね定数 N/mm	動的ばね定数 N/mm	許容荷重 N	静的ばね定数 N/mm	動的ばね定数 N/mm	許容荷重 N	mm	mm	mm	mm
EL-120	790	860	3900	2400	3700	9300	13400	21600	11800	120	88	43	M12
EL-160	2700	2900	9300	8800	14100	19600	32000	51000	28000	160	113	43	M18
EL-190	3700	4100	19600	13700	22000	29000	29000	47000	39000	190	142	54	M24P1.5
EL-230	4700	5200	29000	17700	28200	39000	34000	55000	49000	230	198	57	M24P1.5

*本体2ヶにつきナット・平座金各2ヶ
ナット・平座金は1ヶ付属されます。

*せん断方向のばね定数は、静的・動的とも上記数値の1/10になります。

ELショウマウントは昭和電線デバイステクノロジー(株)の登録商標です。



スプリングショウマウント®

- ・コイルスプリングの周囲に減衰材を付加しサージングを抑える構造にしています。
- ・固有振動数を約3.5Hzに設定しており、高い防振性能を有しています。
- ・ストップボルト構造により、水平2G・鉛直1Gの耐震強度を有しています。

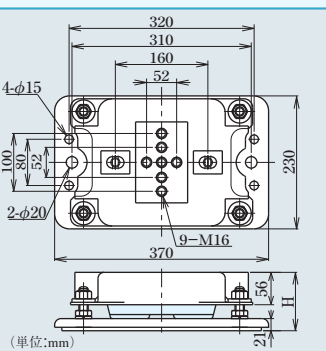
特性/寸法表

型番	ばね定数 N/mm	使用荷重範囲 N	耐震強度 G	
			水平	鉛直
SKT-S-200	98	1000~1960	2.0	1.0
SKT-S-350	172	1800~3430		
SKT-S-600	294	3050~5880		
SKT-S-1000	490	5000~9800		
SKT-S-1500	735	7600~14700		
SKT-S-1800	882	9100~17600		

*寸法H: 1) 出荷時113mm, 2) 使用最小荷重負荷時107mm, 3) 許容荷重時97mm

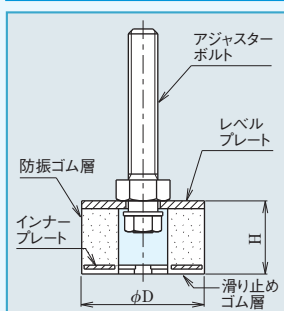
用途

変圧器	モールド変圧器	50~2000kVA
	油入変圧器	50~2000kVA
空調機器	クーリングタワー	



スプリングショウマウントは昭和電線デバイステクノロジー(株)の登録商標です。

防振アジャスター



- ・優れた防振機能で装置から床への振動伝達をシャットアウト。
- ・インナープレートの採用でグレーチング格子上での長期使用も可能。
- ・滑り止めゴム層で装置本体の振動によるスリップを防止。

特性/寸法表

型式	許容荷重 N	寸法 mm	
		D	H
φ50タイプ	540	50	30
φ65タイプ	1350	65	23

用途

- ・ 各種プラント設備
- ・ 真空ポンプ
- ・ 計測機器



新型浮床工法 (MAFF工法)

- ・防振ゴム設置・スラブ打ち・床浮上の簡単施工です。
- ・固有振動数が低く、防振性能に優れています。
- ・浮床コンクリート養生後、レベリングボルトにて浮上させレベル出しを行います。

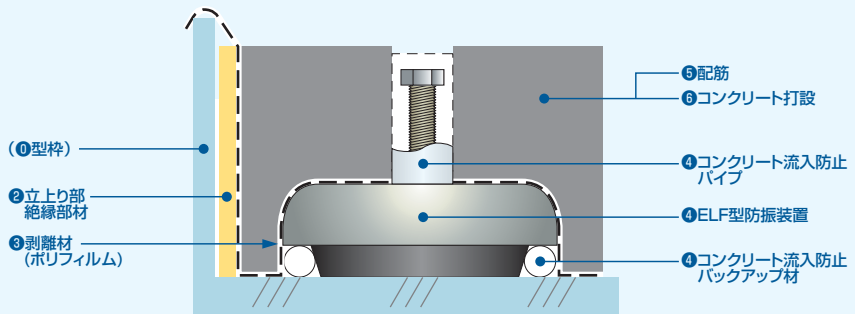
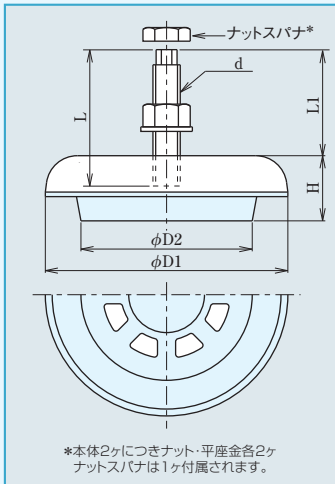
用途

- ・建築音響関連…コンサートホール、音楽スタジオ、試写室、フィットネススタジオ
- ・機械関連…電気設備室(変圧器)、空調機械室、立体駐車場

特性/寸法表

型 式	圧縮方向			寸 法 mm						
	静的ばね定数 N/mm	動的ばね定数 N/mm	許容荷重 N	D1	D2	H	d	レベリングボルト長さ L	L1	最大レベル調整量
ELF-160-KS	2150	2580	9310	160	113	43	M18	90	70	25
ELF-190-KS	3720	4460	19600	190	142	54	M24 P1.5	110	80	25

(MAFF工法による新型浮床の構造)



吊り型防振ゴム



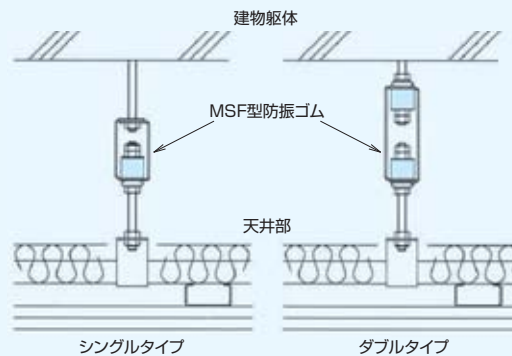
MSF型

- ・防振ゴムとハンガーが一体に組み立てられているので取扱いが便利です。
- ・防振効果が優れています。固有振動数(許容荷重×0.5~0.8 支承時)は、シングル型で10~13Hz、ダブル型で7~9Hzです。

用途

- ・ホール、防音室などの天井支持
- ・送風機のダクト、ポンプ排水管の吊り下げ支持

(天井吊り部防振例)



鉄道車両用高機能防振ゴム コンプレッサ取付ゴム座・床下用防振ゴム



EP

CR

コンプレッサ取付ゴム座

- ・「鉄道車両用材料燃焼試験」難燃取得品。
- ・難燃EPゴムは難燃CRゴムと比較して耐熱・耐侯・耐オゾン性に優れています。
- ・難燃CRゴムは汎用品としてご使用いただけます。

難燃EP/CRゴムの比較表

ゴム種類	EP(エチレンプロピレンゴム)	CR(クロロビレンゴム)	備 考
反発弾性	○	◎	
引き裂き	△	○	
耐熱性	◎	○	シリコン・フッ素除く
耐侯性	◎	○	
耐オゾン性	◎	○	
耐油性	×	○	(ガンリン・軽油)
ゴム硬さ	Ha 50~70	Ha 37~75	

用途

- ・動力機器の振動対策
- ・床下の防振
- ・空調システムの振動対策

音対策へのアプローチ方法

音対策へは3つのアプローチがあります。



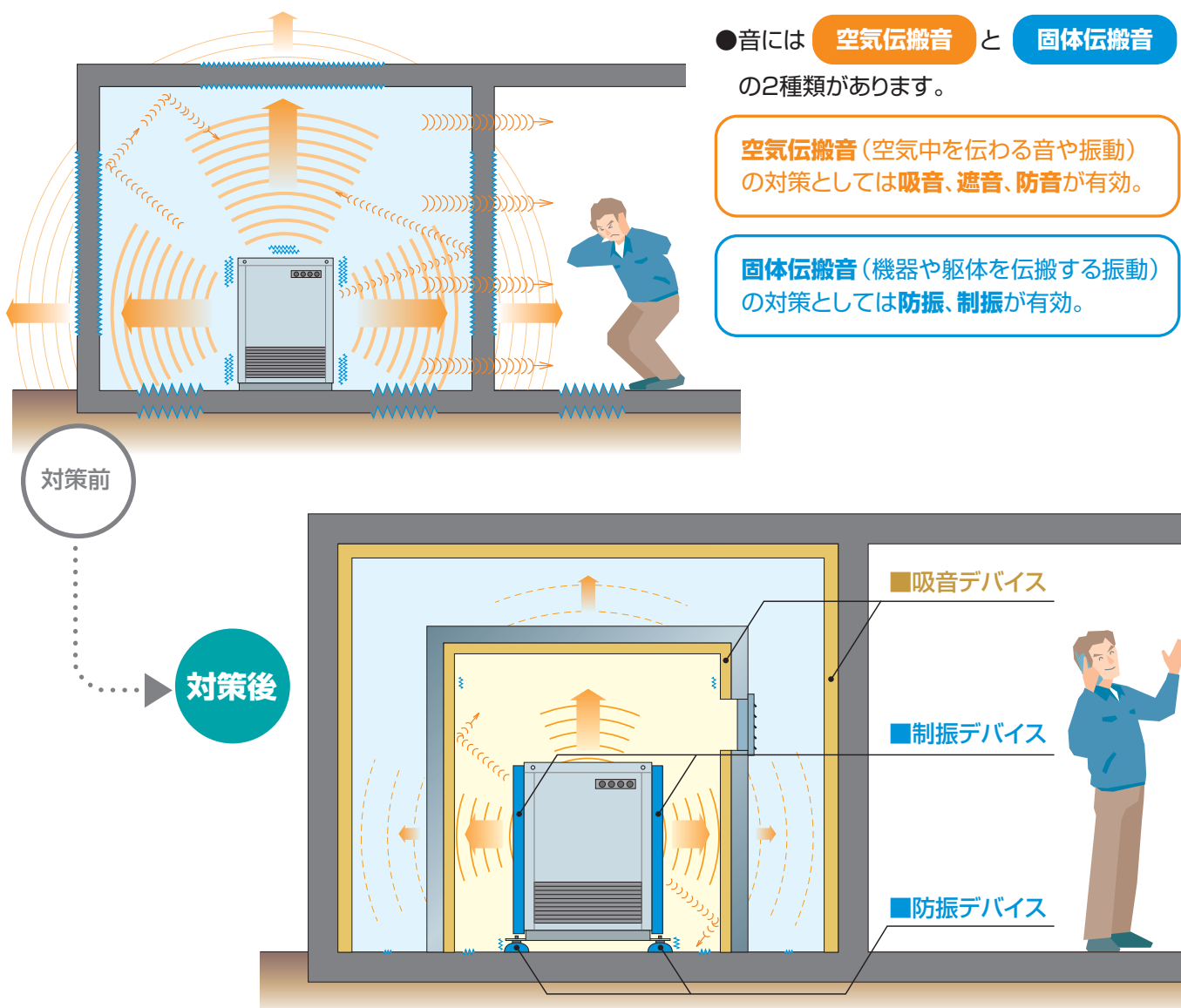
昭和電線では騒音発生メカニズムを3つの区分に切り分けそれぞれ有効な対策を提案致します。

騒音対策概念図

●音には **空気伝搬音** と **固体伝搬音** の2種類があります。

空気伝搬音 (空気中を伝わる音や振動) の対策としては**吸音**、**遮音**、**防音**が有効。

固体伝搬音 (機器や躯体を伝搬する振動) の対策としては**防振**、**制振**が有効。



昭和電線の制音プロセス

昭和電線では、優れた音響環境を提供するために下記の対応を行っております。

①

調査

騒音発生の原因を調査

騒音対策を施す上で最も大切なのは十分な事前調査を行うことです。騒音測定を行い様々な角度からの音対策の問題点を絞り込みます。



②

設計

調査に基づく設計

調査結果より騒音対策の問題点に関して対策を検討いたします。従来は低減させることが困難だった低周波(100~250Hz付近)の対策から高周波の対策まで優れた製品ラインナップを使い設計していきます。



③

製品開発

吸音材から防振ゴムまで

様々な音対策に関して適切な製品の開発も行います。



④

施工

防音工事も行います

騒音対策として必要であれば吸音材などの防音工事も対応いたします。施工後の効果確認も行ないます。



Creating for the Future

昭和電線ホールディングス株式会社
SWCCグループの持株会社

昭和電線ケーブルシステム株式会社
電線・ケーブル、光ファイバケーブルの総合メーカー

昭和電線デバイステクノロジー株式会社
精密デバイス、免震装置、振動制御機器

昭和電線ビジネスソリューション株式会社
e-ソリューション

富士電線株式会社
LANケーブル、消防用電線、通信ケーブル、ビニル電線

株式会社ダイジ
機器用電線、ワイヤハーネス

株式会社SDS
SWCCグループの総合商社

株式会社アクシオ
ネットワークソリューション

株式会社エクシム
電力ケーブル、架空送電線、電力機器・部品、工事

株式会社ユニマック
エナメル線、横巻線

昭和電線デバイステクノロジー株式会社

クワイセント営業 〒105-0001 東京都港区虎ノ門1-1-18 (東京虎ノ門ビル) ☎(03) 3597-7058

昭和電線ケーブルシステム株式会社

関西支店	〒530-0004	大阪市北区堂島浜1-4-16 (アクア堂島西館)	☎(06) 6345-1155
中部支店	〒450-0003	名古屋市中央区名駅南1-24-30 (名古屋三井ビルディング本館18F)	☎(052) 583-1351
北海道支店	〒060-0034	札幌市中央区北4条東1-2-3 (札幌フコク生命ビル)	☎(011) 241-7631
東北支店	〒980-0811	仙台市青葉区一番町3-3-6 (星和仙台ビル)	☎(022) 222-3322
中国支店	〒730-0036	広島市中区袋町4-25 (明治安田生命広島ビル)	☎(082) 248-3773
九州支店	〒810-0004	福岡市中央区渡辺通3-6-11 (福岡フコク生命ビル9F)	☎(092) 712-8641
北陸事務所	〒933-0014	富山県高岡市野村1644	☎(0766) 21-0960
四国事務所	〒760-0023	高松市寿町1-2-5 (井門高松ビル)	☎(087) 821-8857
沖縄事務所	〒901-2131	浦添市牧港4-6-11 (沖電企業(株)内)	☎(098) 878-0075

QUIESCENT (クワイセント) は、音を制御し地球に優しい、人に優しい、機械に優しい快適な環境を創造する昭和電線の制音テクノロジーブランドです。

www.swcc.co.jp/

E-mail: sdt@dt.swcc.co.jp



注意

本製品は、取扱説明書などをよくお読みのうえ、正しくお使いください。

取扱代理店

- 価格・納期等は弊社営業または代理店までお問合せください。
- 当カタログに記載された仕様・外観の一部を予告なしに変更することがあります。
- 詳細は別途仕様書・図面等でご確認ください。