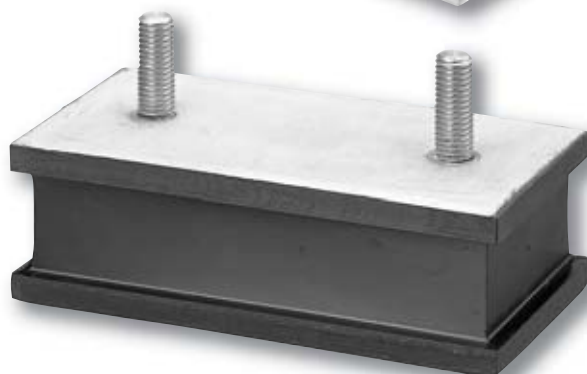


音でお困りではありませんか？ 角型防振ゴム

特長

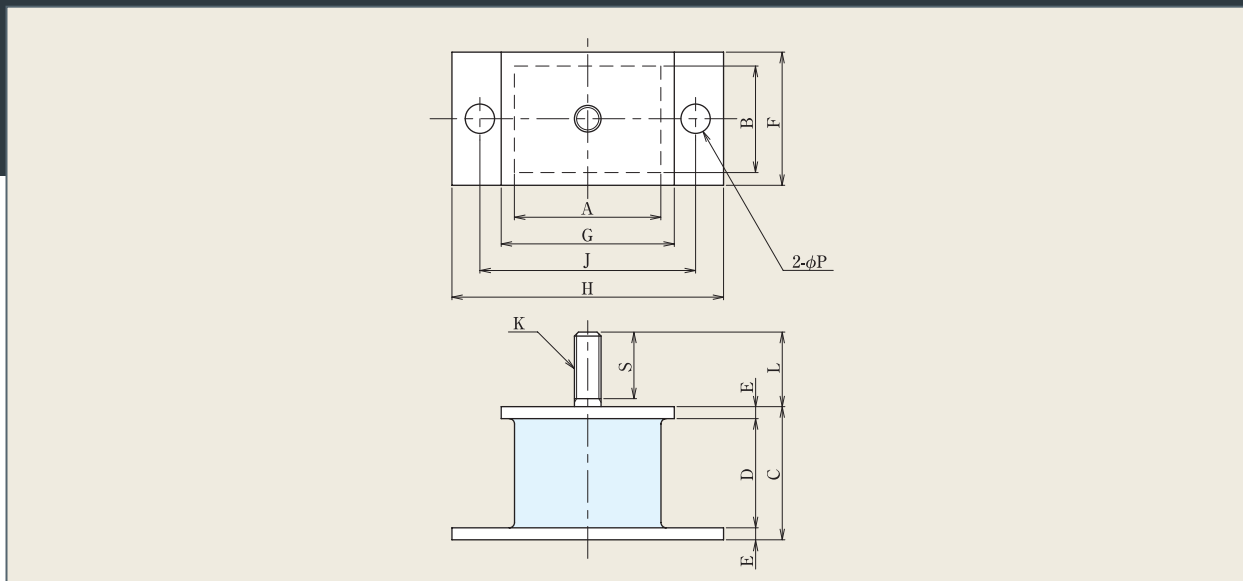
- 中～大荷重を支持することができる防振ゴムです。
- 多数の金具形状により、様々な取合い選択が可能です。
- ゴム材質は天然ゴムです。
- 本製品の材料はRoHS指令に適合しております。



CONTENTS

KA1型	2
KA2型	2
KA4型	3
KB1型・KB2型	4
KD1型・KD2型	5
KE1型・KE2型	6
KGH型	7
T型	9
KRA(2段)型	10
KRB型	11

KA1型



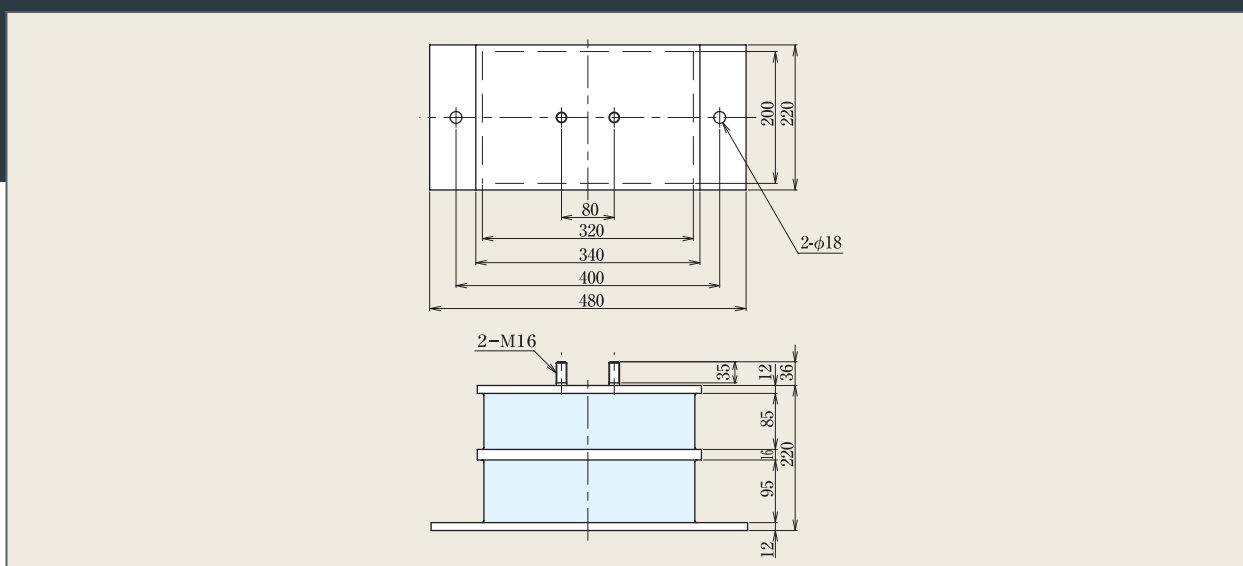
■特性/寸法表

型 式	圧縮方向		せん断方向		寸 法												
	静的ばね定数 (N/mm)	許容荷重 (N)	静的ばね定数 (N/mm)	許容荷重 (N)	A	B	C	D	E	F	G	H	J	K	L	S	P
KA1-55×40×50	255	2060	39.2	304	55	40	50	41	4.5	50	65	102	81	M10	28	25	11
KA1-70×50×50	441	3630	68.6	539	70	50	50	41	4.5	60	80	115	94	M12	44	40	14
KA1-85×65×50	686	6370	98.0	911	85	65	50	41	4.5	75	95	135	111	M12	44	40	14

※動的ばね定数は、静的ばね定数の1.3倍です。

※ゴム材質は天然ゴムです。

KA2型



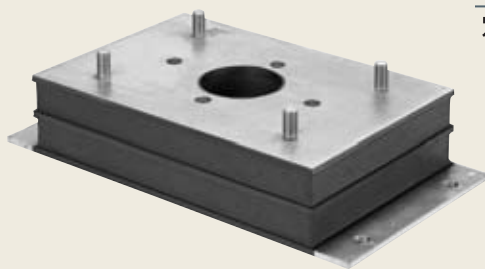
■特性表

型 式	圧縮方向		せん断方向	
	静的ばね定数 (N/mm)	許容荷重 (N)	静的ばね定数 (N/mm)	許容荷重 (N)
KA2-320×200×220	3140	93200	312	11800

※動的ばね定数は、静的ばね定数の1.3倍です。

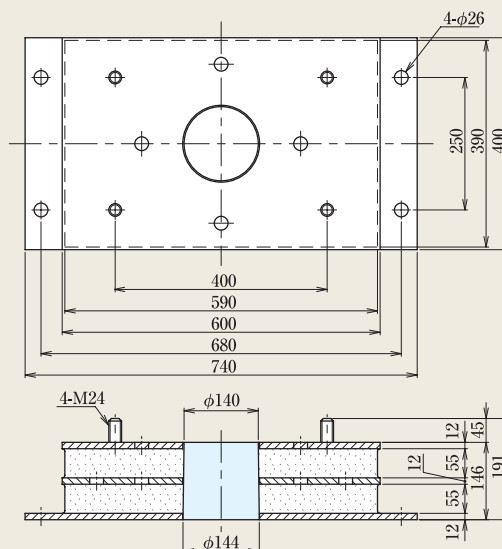
※ゴム材質は天然ゴムです。

KA4型

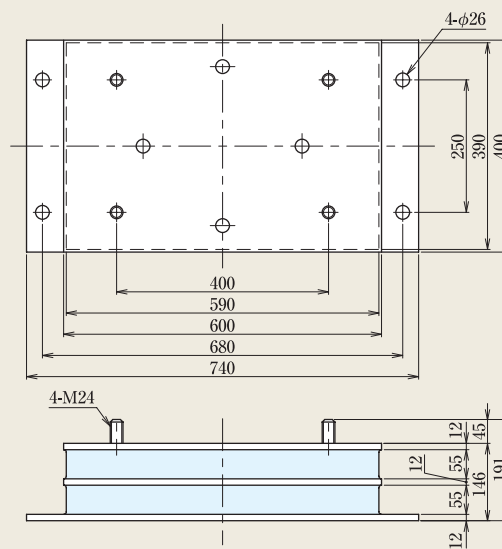


(写真はKA4-590×390×150(穴加工品))

穴加工品



穴無し品



■特性表

型 式	圧縮方向		せん断方向	
	静的ばね定数 (N/mm)	許容荷重 (N)	静的ばね定数 (N/mm)	許容荷重 (N)
KA4-590×390×150 (穴加工品)	36300	422000	1720	39200
KA4-590×390×150 (穴無し品)	51000	451000	1960	44100

※動的ばね定数は、静的ばね定数の1.3倍です。

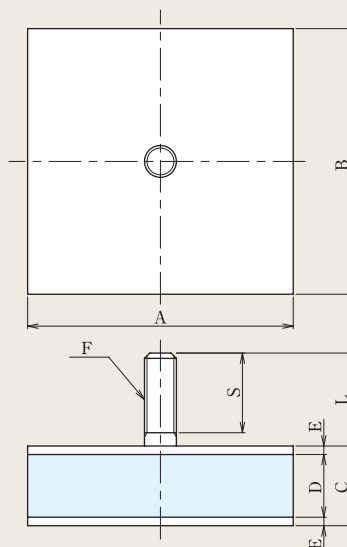
※ゴム材質は天然ゴムです。

KB1型・KB2型

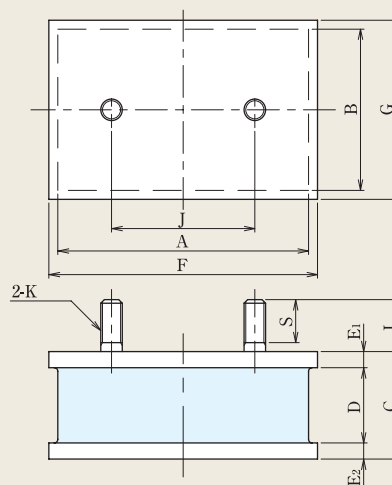


(写真はKB2型)

KB1型



KB2型



■特性/寸法表 KB1型

型 式	圧縮方向		せん断方向		寸 法 (単位:mm)							
	静的ばね定数 (N/mm)	許容荷重 (N)	静的ばね定数 (N/mm)	許容荷重 (N)	A	B	C	D	E	F	L	S
KB1-100×100×30	4800	17600	382	1860	100	100	30	23.6	3.2	M12	35	30

※動的ばね定数は、静的ばね定数の1.3倍です。

※ゴム材質は天然ゴムです。

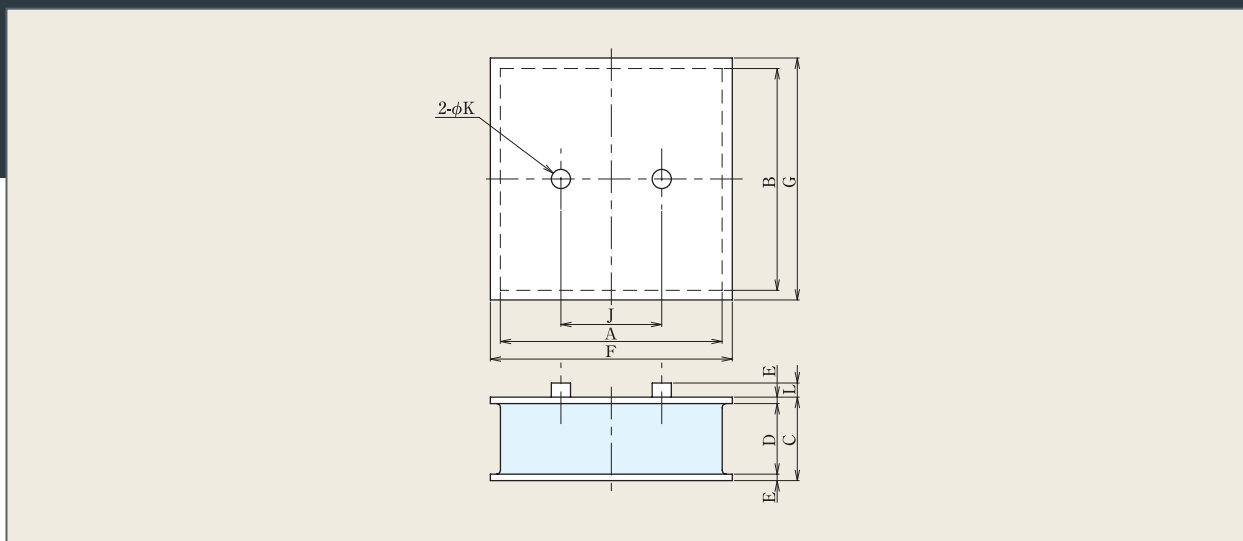
■特性/寸法表 KB2型

型 式	圧縮方向		せん断方向		寸 法 (単位:mm)										
	静的ばね定数 (N/mm)	許容荷重 (N)	静的ばね定数 (N/mm)	許容荷重 (N)	A	B	C	D	E ₁ / E ₂	F	G	J	K	L	S
KB2-250×125×75	4210	48000	490	5590	250	125	75	57	9/9	265	140	150	M12	29	25
KB2-250×125×65	6860	61700	559	5290	250	125	65	47	9/9	265	140	150	M12	29	25
KB2-250×125×55	11800	61700	764	5680	250	125	55	37	9/9	265	140	150	M12	29	25

※動的ばね定数は、静的ばね定数の1.3倍です。

※ゴム材質は天然ゴムです。

KD1型



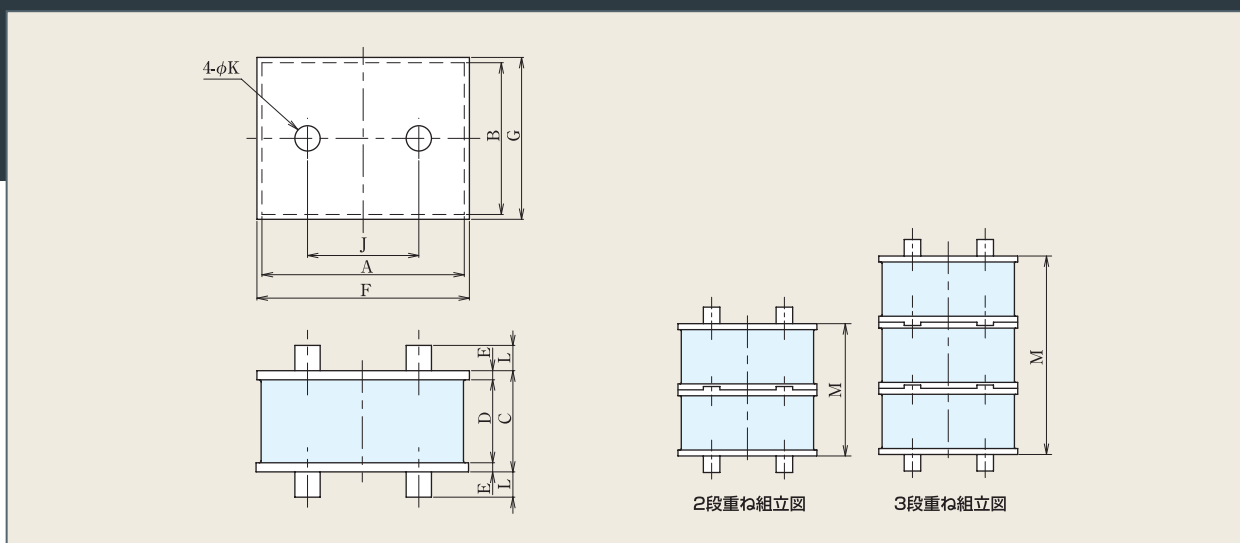
■特性/寸法表

型 式	圧縮方向		せん断方向		寸 法 (単位:mm)									
	静的ばね定数 (N/mm)	許容荷重 (N)	静的ばね定数 (N/mm)	許容荷重 (N)	A	B	C	D	E	F	G	J	K	L
KD1-250×125×75	4210	48000	490	5590	250	125	75	57	9	265	140	150	20	15
KD1-250×125×65	6860	61700	559	5290	250	125	65	47	9	265	140	150	20	15
KD1-250×125×55	11800	61700	784	5880	250	125	55	37	9	265	140	150	20	15

※動的ばね定数は、静的ばね定数の1.3倍です。

※ゴム材質は天然ゴムです。

KD2型



■特性/寸法表

型 式	圧縮方向		寸 法 (単位:mm)										
	静的ばね定数 (N/mm)	許容荷重 (N)	A	B	C	D	E	F	G	J	K	L	M
KD2-200×150×100	2350	37200	200	150	100	82	9	210	160	110	25	25	—
KD2-200×150×100(2段重ね)	1180	37200	—	—	—	—	—	—	—	—	—	—	200
KD2-200×150×100(3段重ね)	784	37200	—	—	—	—	—	—	—	—	—	—	300

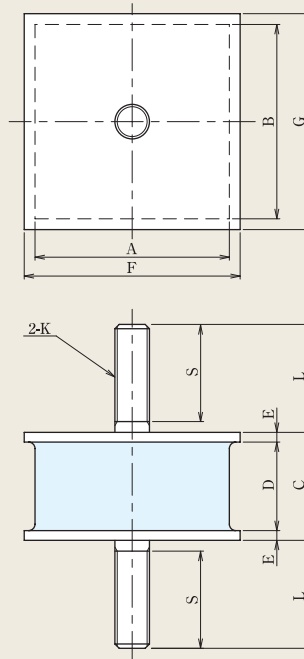
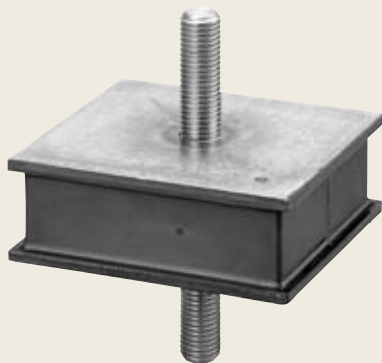
※動的ばね定数は、静的ばね定数の1.3倍です。

※ゴム材質は天然ゴムです。

KE1型

特長

- タイプXは、大口径たて配管支持に適用しやすいようにシリーズ化されています。



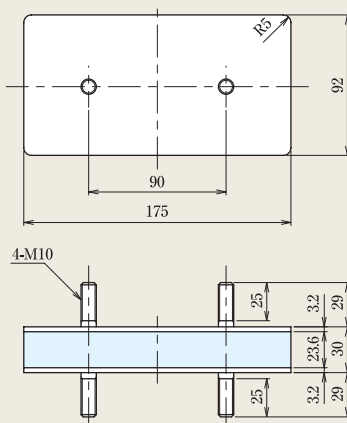
■特性/寸法表(タイプX)

型 式	圧縮方向		せん断方向		寸 法									
	静的ばね定数 (N/mm)	許容荷重 (N)	静的ばね定数 (N/mm)	許容荷重 (N)	A	B	C	D	E	F	G	K	L	S
KE1-90x 90x50	1270	9800	172	1370	90	90	50	41	4.5	100	100	M16	50	45
KE1-120x 90x50	1860	14700	230	1860	120	90	50	41	4.5	130	100	M16	50	45
KE1-150x 90x50	2450	19600	294	2350	150	90	50	41	4.5	160	100	M16	50	45
KE1-130x120x50	4210	29400	372	2840	130	120	50	38	6.0	140	130	M20	60	55
KE1-170x120x50	6170	39200	490	3720	170	120	50	38	6.0	180	130	M20	60	55
KE1-210x120x50	8130	49000	598	4610	210	120	50	38	6.0	220	130	M20	60	55

※動的ばね定数は、静的ばね定数の1.3倍です。

※ゴム材質は天然ゴムです。

KE2型



■特性表

型 式	圧縮方向		せん断方向	
	静的ばね定数 (N/mm)	許容荷重 (N)	静的ばね定数 (N/mm)	許容荷重 (N)
KE2-175x92x30	10800	31400	627	2940

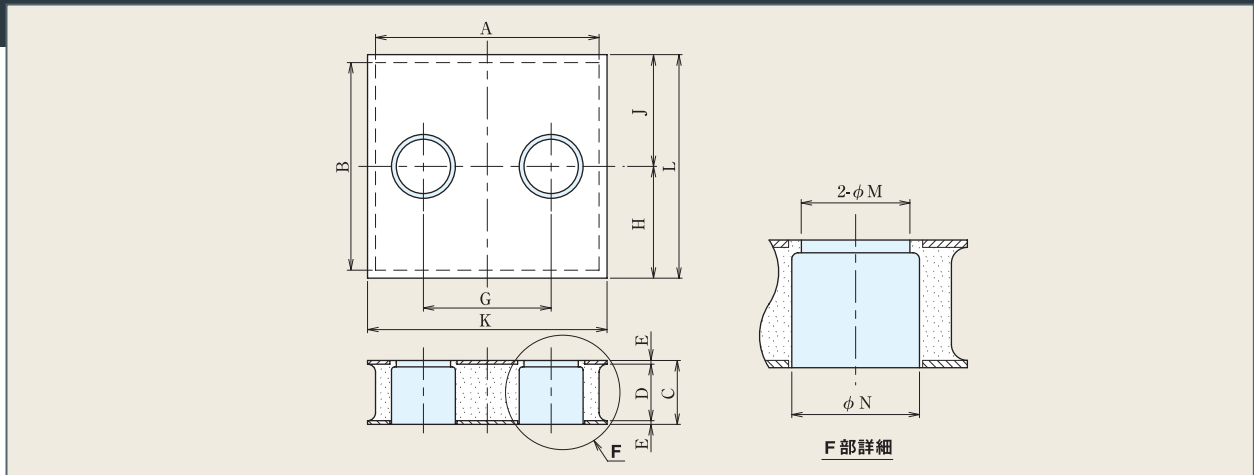
※動的ばね定数は、静的ばね定数の1.3倍です。

※ゴム材質は天然ゴムです。

KGH型

特長

●T型ゴム座の併用で、転倒防止のアンカーボルトを施工可能です。



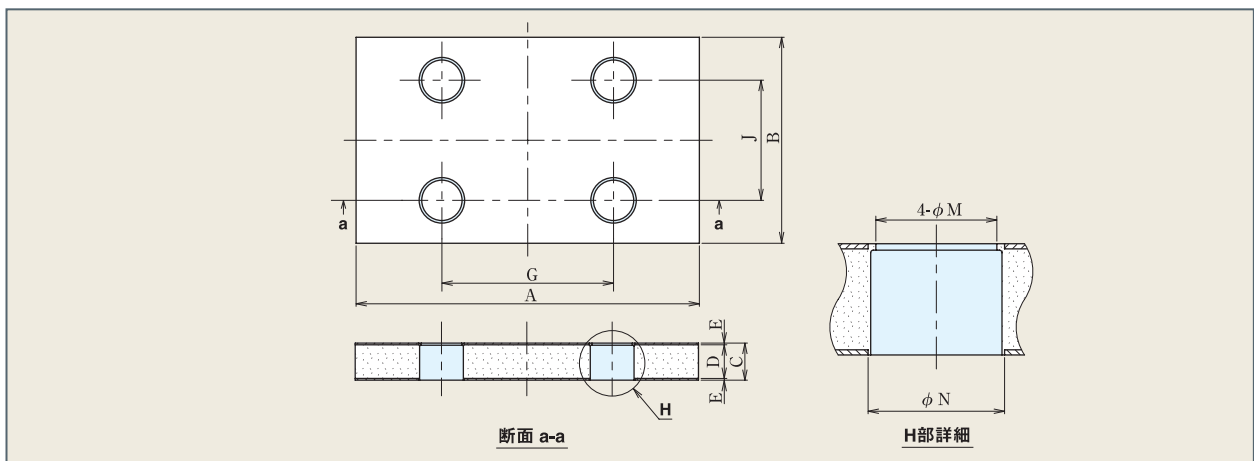
■特性/寸法表

型式	圧縮方向		せん断方向		寸法 (単位:mm)											
	静的ばね定数 (N/mm)	許容荷重 (N)	静的ばね定数 (N/mm)	許容荷重 (N)	A	B	C	D	E	G	H	J	K	L	M	N
KGH-140x130x40-1	3040	21600	421	2840	140	130	40	35.4	2.3	80	70	70	150	140	34	40
KGH-140x130x40-2	2650	21600	363	2550	140	130	40	35.4	2.3	80	105	35	150	140	34	40
KGH-280x170x43.2*	13200	70600	1130	8820	280	170	43.2	39.2	2	180	122	48	280	170	47	51
KGH-300x250x43.2*	28400	137000	1760	13700	300	250	43.2	39.2	2	180	205	45	300	250	47	51
KGH-315x 80x25	13200	40200	911	3720	315	80	25	20.4	2.3	160	40	40	315	80	34	34
KGH-360x150x25	68600	108000	2450	9800	360	150	25	20.4	2.3	280	75	75	360	150	34	34
KGH-142x 52x35	1180	4900	206	1180	142	52	35	28.6	3.2	72	26	26	142	52	24	28
KGH-150x 75x51	1860	12700	284	1860	150	75	51	33	9	100	50	35	160	85	24	30
KGH-200x100x75	1960	21600	314	3530	200	100	75	57	9	140	60	50	210	110	24	30

※動的ばね定数は、静的ばね定数の1.3倍です。

※ゴム材質は天然ゴムです。

※印、金具材質はアルミ



■特性/寸法表

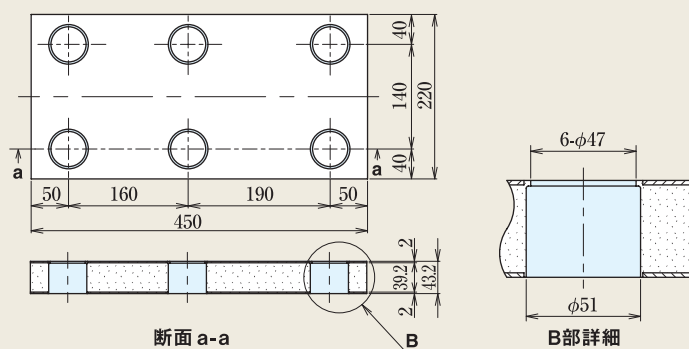
型式	圧縮方向		せん断方向		寸法 (単位:mm)								
	静的ばね定数 (N/mm)	許容荷重 (N)	静的ばね定数 (N/mm)	許容荷重 (N)	A	B	C	D	E	G	J	M	N
KGH-400x240x43.2*	33300	176000	2250	17600	400	240	43.2	39.2	2	200	140	47	51
KGH-440x200x43.2*	30400	147000	2250	17600	440	200	43.2	39.2	2	250	120	47	51
KGH-450x300x43.2*	75500	245000	3920	31400	450	300	43.2	39.2	2	290	160	47	51
KGH-500x250x43.2*	51000	226000	2940	22500	500	250	43.2	39.2	2	250	120	47	51

※動的ばね定数は、静的ばね定数の1.3倍です。

※ゴム材質は天然ゴムです。

※印、金具材質はアルミ

KGH型



■特性表

型 式	圧縮方向		せん断方向	
	静的ばね定数 (N/mm)	許容荷重 (N)	静的ばね定数 (N/mm)	許容荷重 (N)
KGH-450×220×43.2*	27500	147000	2210	17600

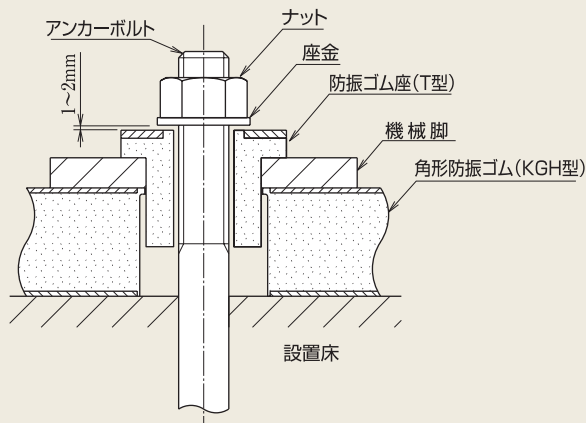
※動的ばね定数は、静的ばね定数の1.3倍です。

※ゴム材質は天然ゴムです。

※印、金具材質はアルミ

KGH型防振ゴムと防振ゴム座(T型)との取り付け方法

KGH型防振ゴムと防振ゴム座(T型)との取付け方法の例を下図に示します。



防振ゴム座(形式:X)使用実施例

取付け手順

- ① 機器設置予定床にアンカーボルトをあらかじめ埋め込みます。
設置床は、水平レベルが出るように平滑に仕上げてください。
- ② アンカーボルトに合わせ、KGH型防振ゴムをセットします。
- ③ 防振ゴム上に機械脚をのせ防振ゴム座(T型)を挿入し、ナットを取付けます。

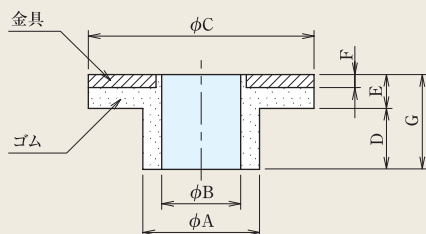
以上で設置完了ですが、レベルが出ていない時は、防振ゴムと設置床間にライナを入れ調整して下さい。

T型

特長

- ボルトより伝達する振動を絶縁するのに使用します。

形状X



特性/寸法表

型式	形状*1	許容荷重		寸法 (単位:mm)							備考
		常用 (N)	最大値*2 (N)	A	B	C	D	E	F	G	
T-18*3	X	981	4900	18	14	40	4.5	6	2.3	10.5	ウルトラパッド適用品
T-22*3	X	863	4320	22	18	40	4.5	6	2.3	10.5	ウルトラパッド適用品
T-23	X	1370	7550	23	18	50	10	9	2.3	19	
T-32	X	1180	7880	32	18	50	25	10	2.3	35	
T-46	X	2750	13700	46	24	80	35	11	3.2	46	

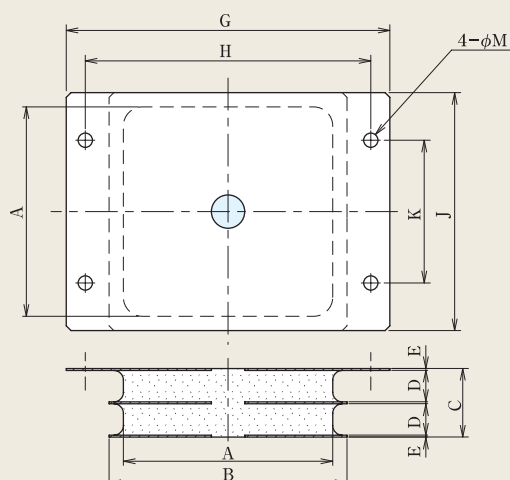
※ゴム材質は天然ゴムです。

*1: ご発注の際には型式と共に形状記号もご指定下さい。

*2: 許容荷重の最大値とは、ストップとして使用する場合のように一時的に作用する場合の荷重を示します。

*3: ゴム材質はSBRになります。

KRA(2段)型



■特性/寸法表

型 式	圧縮方向		寸 法 (単位:mm)									
	静的ばね定数 (N/mm)	許容荷重 (N)	A	B	C	D	E	G	H	J	K	M
KRA-220×220×33-2 軟*1	8720	83300	220	250	72	33	2	340	300	250	150	15
KRA-220×220×33-2 中軟*2	15200	147000	220	250	72	33	2	340	300	250	150	15
KRA-220×220×33-2 硬*3	19500	185000	220	250	72	33	2	340	300	250	150	15
KRA-350×350×33-2 軟*1	49000	420000	350	380	72	33	2	480	430	380	250	15
KRA-350×350×33-2 中軟*2	68600	588000	350	380	72	33	2	480	430	380	250	15
KRA-350×350×33-2 硬*3	86000	740000	350	380	72	33	2	480	430	380	250	15
KRA-450×450×33-2 軟*1	118000	790000	450	480	72	33	2	570	530	480	250	15
KRA-450×450×33-2 中軟*2	162000	1080000	450	480	72	33	2	570	530	480	250	15
KRA-450×450×33-2 硬*3	195000	1300000	450	480	72	33	2	570	530	480	250	15

*1: 動的ばね定数は、静的ばね定数の1.1倍です。

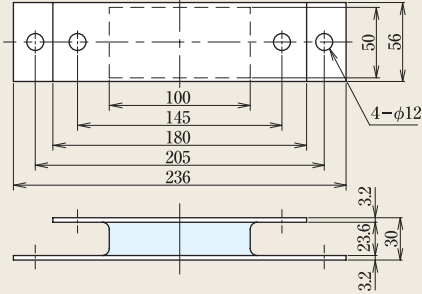
*2: 動的ばね定数は、静的ばね定数の1.3倍です。

*3: 動的ばね定数は、静的ばね定数の1.5倍です。

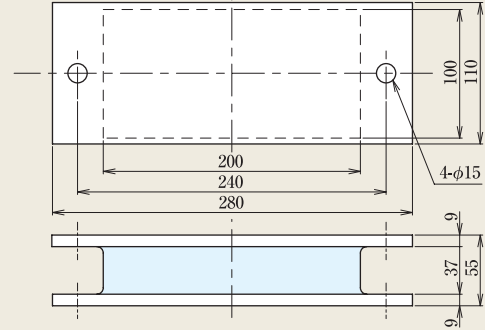
※ゴム材質は天然ゴムです。

KRB型

KRB-100×50×30



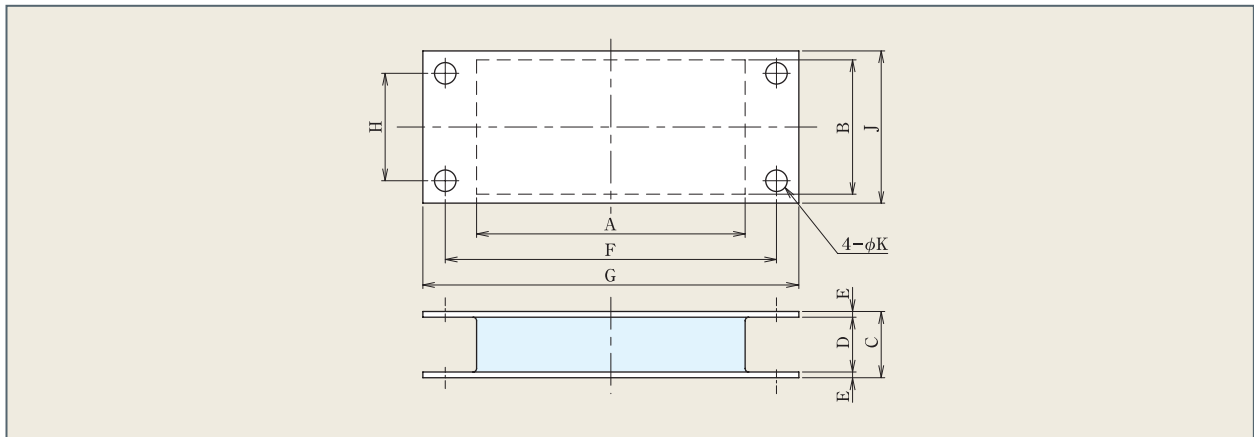
KRB-200×100×55



■特性表

型 式	圧縮方向		せん断方向	
	静的ばね定数 (N/mm)	許容荷重 (N)	静的ばね定数 (N/mm)	許容荷重 (N)
KRB-100× 50×30	1670	7550	191	902
KRB-200×100×55	6080	39200	490	7250

※動的ばね定数は、静的ばね定数の1.3倍です。
 ※ゴム材質は天然ゴムです。



■特性/寸法表

型 式	圧縮方向		せん断方向		寸 法 (単位:mm)									
	静的ばね定数 (N/mm)	許容荷重 (N)	静的ばね定数 (N/mm)	許容荷重 (N)	A	B	C	D	E	F	G	H	J	K
KRB-150× 75× 37	3140	18600	274	1670	150	75	37	30.6	3.2	185	210	60	85	12
KRB-180×180×184	882	28400	137	4410	180	180	184	160	12	230	270	120	200	22
KRB-250×125×65	6470	60800	529	5000	250	125	65	47	9	290	330	130	170	15

※動的ばね定数は、静的ばね定数の1.3倍です。
 ※ゴム材質は天然ゴムです。

Creating for the Future

昭和電線ホールディングス株式会社
SWCCグループの持株会社

昭和電線ケーブルシステム株式会社
電線・ケーブル、光ファイバケーブルの総合メーカー

昭和電線デバイステクノロジー株式会社
精密デバイス、免震装置、振動制御機器

昭和電線ビジネスソリューション株式会社
e-ソリューション

富士電線株式会社
LANケーブル、消防用電線、通信ケーブル、ビニル電線

株式会社ダイジ
機器用電線、ワイヤハーネス

株式会社SDS
SWCCグループの総合商社

株式会社アクシオ
ネットワークソリューション

株式会社エクシム
電力ケーブル、架空送電線、電力機器・部品、工事

株式会社ユニマック
エナメル線、横巻線

昭和電線デバイステクノロジー株式会社

クワイセント営業 〒105-0001 東京都港区虎ノ門1-1-18(東京虎ノ門ビル) ☎(03)3597-7058

昭和電線ケーブルシステム株式会社

関西支店	〒530-0004	大阪市北区堂島浜1-4-16(アクア堂島西館)	☎(06)6345-1151
中部支店	〒450-0003	名古屋市中村区名駅南1-24-30(名古屋三井ビルディング本館18F)	☎(052)583-1351
北海道支店	〒060-0034	札幌市中央区北4条東1-2-3(札幌フコク生命ビル)	☎(011)241-7631
東北支店	〒980-0811	仙台市青葉区一番町3-3-6(星和仙台ビル)	☎(022)222-3322
中国支店	〒730-0036	広島市中区袋町4-25(明治安田生命広島ビル)	☎(082)248-3773
九州支店	〒810-0004	福岡市中央区渡辺通3-6-11(福岡フコク生命ビル9F)	☎(092)712-8641
北陸事務所	〒933-0014	富山県高岡市野村1644	☎(0766)21-0960
四国事務所	〒760-0023	高松市寿町1-2-5(井門高松ビル)	☎(087)821-8857
沖縄事務所	〒901-2131	浦添市牧港4-6-11(沖電企業(株)内)	☎(098)878-0075

QUIESCENT(クワイセント)は、音を制御し地球に優しい、人に優しい、機械に優しい快適な環境を創造する昭和電線の制音テクノロジーブランドです。

- 金具はSS材を使用し、表面の処理は電気亜鉛めっき後に三価クロメート皮膜を施しています。
- 本製品は屋内使用を前提としています。
- ゴム・金具材質変更についてのご要望は弊社営業または代理店までお問合せください。
- 価格・納期等は弊社営業または代理店までお問合せください。
- 当カタログに記載された仕様・外観の一部を予告なしに変更することがあります。
- 詳細は別途仕様書・図面等でご確認ください。

www.swcc.co.jp/
E-mail: **sdt@dt.swcc.co.jp**



本製品は、取扱説明書などをよくお読みのうえ、正しくお使いください。

取扱代理店