

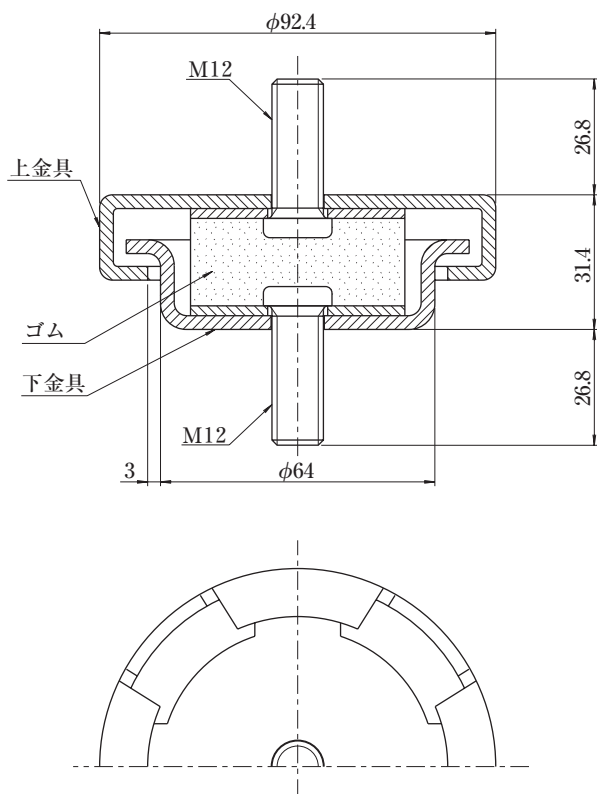
▶ストッパ付防振ゴム



特 長

- 防振ゴムにストッパが付いているため、地震や衝撃があっても機器の安定性を保ちます。
- 防振ゴムをストッパカバーで覆っているため、油や直射日光等ゴムに有害な物を防ぐことができます。
- 水平方向の揺れは3mmまで許容できます。
- 耐震強度は、鉛直方向0.5G、水平方向1.0Gを保有しています。

US型



※ナットとばね座金および平座金が各2ヶ付属します。

■特性表

型 式	圧縮方向 静的ばね定数 (N/mm)	圧縮方向* 動的倍率	圧縮方向 許容荷重 (N)
USS-502	310	1.1	980
USM-502	550	1.3	1650
USH-502	780	1.6	2450
USW-502	1050	1.8	3400

* 動的ばね定数は、静的ばね定数に動的倍率をかけた値になります。

- ゴムの材質は、特に記載がない場合、クロロレンとします。
- 金具はSS材を使用し、また表面処理は電気亜鉛めっき後に三価クロメート皮膜を施しています。
- 本製品は屋内使用を前提としています。
- ゴム・金具材質変更についてのご要望は弊社営業または代理店までお問合せください。

昭和電線デバイステクノロジー株式会社

クワイセント営業 〒105-0001 東京都港区虎ノ門1-1-18(東京虎ノ門ビル) ☎(03) 3597-7058



本製品は、取扱説明書などをよくお読みのうえ、正しくお使いください。

●価格・納期等は弊社営業または代理店までお問合せください。●当カタログに記載された仕様・外觀の一部を予告なしに変更することがあります。●詳細は別途仕様書・図面等でご確認ください。

取扱代理店