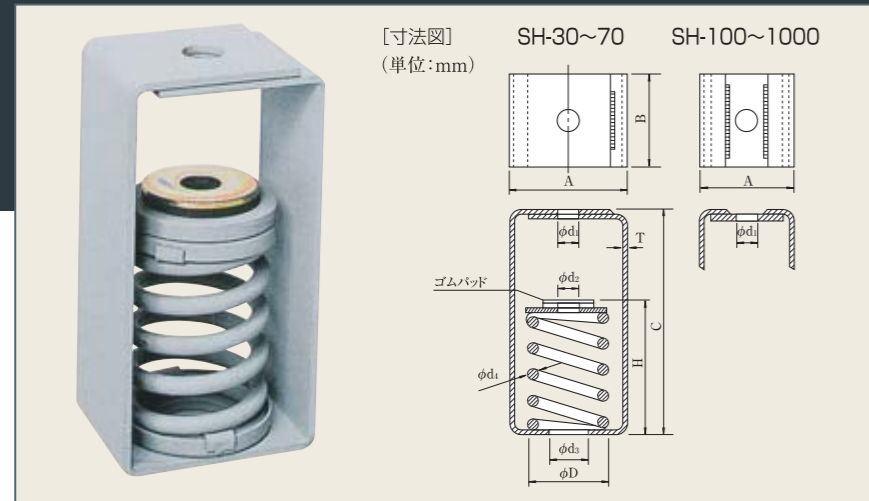


SH型

特長

- 配管・ダクトの懸垂支持に有効です。
○天井より懸垂支持に有効な防振ハンガーで配管・ダクト及び小形ファン等に使用できます。
- 固有振動数を約3.3Hz(200(rpm))に設定しています。
○固有振動数を低くおさえていますので、良好な防振効果が得られます。
- ゴムパッドで高周波数の振動を絶縁します。
○防振系にゴムパッドを使用しているため、固体音の原因になる高い周波数の振動に効果があります。



■特性/寸法表

型式	ばね定数 (N/mm)	使用荷重範囲 (N)	寸法 (単位:mm)									
			A	B	C	D	H	T	d ₁	d ₂	d ₃	d ₄
SH-30	12.3	235~382	70	51	135	49.5	87.5	3.2	14	14	30	4.5
SH-45	18.4	353~568	70	51	135	50	87.5	3.2	14	14	30	5
SH-70	29.8	549~892	70	51	135	51	86.5	3.2	14	14	30	6
SH-100	40.8	784~1270	95	76	170	73	105.5	3.2	14	14	30	8
SH-150	63.7	1180~1910	95	76	170	74	104.5	3.2	14	14	30	9
SH-200	85.3	1570~2540	95	76	170	75	104.5	3.2	14	14	30	10
SH-300	127	2360~3820	95	76	170	76	107.5	3.2	14	14	30	11
SH-450	191	3530~5680	110	83	195	83	123.8	4.5	18	18	38	13
SH-700	298	5490~8910	148	130	230	118	136.8	4.5	18	18	38	18
SH-1000	426	7840~12700	148	130	230	135	153.8	4.5	18	18	38	20

※型式によりご注文頂く数量に最小数制限がございます。

QUIESCENT(クワイセント)は、音を制御し地球に優しい、人に優しい、機械に優しい快適な環境を創造する昭和電線の制音テクノロジーブランドです。

昭和電線デバイステクノロジー株式会社

クワイセント営業 〒105-0001 東京都港区虎ノ門1-1-18(東京虎ノ門ビル) ☎(03)3597-7058

昭和電線ケーブルシステム株式会社

関西支店 ☎(06)6345-1155 九州支店 ☎(092)712-8641
 中部支店 ☎(052)583-1351 北陸事務所 ☎(0766)21-0960
 北海道支店 ☎(011)241-7631 四国事務所 ☎(087)821-8857
 東北支店 ☎(022)222-3322 沖縄事務所 ☎(098)878-0075
 中国支店 ☎(082)248-3773

注意 本製品は、取扱説明書などをよくお読みのうえ、正しくお使いください。

●価格・納期等は弊社営業または代理店までお問合せください。●当カタログに記載された仕様・外観の一部を予告なしに変更することがあります。●詳細は別途仕様書・図面等でご確認ください。

取扱代理店

この印刷物の用紙は、FSC認証紙を使用しています。また印刷インキには揮発性のない植物油の比率を増した「大豆インキ」を使用しております。さらに、印刷はアルカリ性現像液を排出せず、インプロピルアルコールなどを含む湿水が不要な「水なし平版印刷」を採用しています。



CAT. NO. 54-08-1 09.06◎

音でお困りではありませんか?

スプリングショウマウント SKT-S型

特長

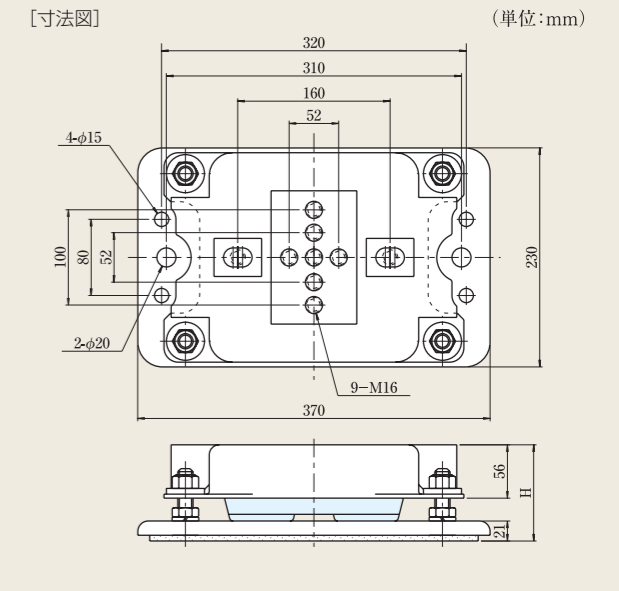
- コイルスプリングの周囲に減衰材を付加しサージングを抑える構造にしています。
- 固有振動数を約3.5Hzに設定しており、高い防振性能を有しています。
○空調機器の防振に有効です。
○固有振動数を約3.5Hz(210(rpm))に設定しています。
- ストッパボルト構造により、水平2G・鉛直1Gの耐震強度を有しています。
- 各型式とも外径寸法が同一で、設置寸法を共通化できます。
- 上フレームの取り付けネジ穴を複数にしており、施工が容易です。



■特性表

型式	ばね定数 (N/mm)	使用荷重範囲 (N)	耐震強度 (G)	
			水平	鉛直
SKT-S-200	98	1000~1960	2.0	1.0
SKT-S-350	172	1800~3430		
SKT-S-600	294	3050~5880		
SKT-S-1000	490	5000~9800		
SKT-S-1500	735	7600~14700		
SKT-S-1800	882	9100~17600		

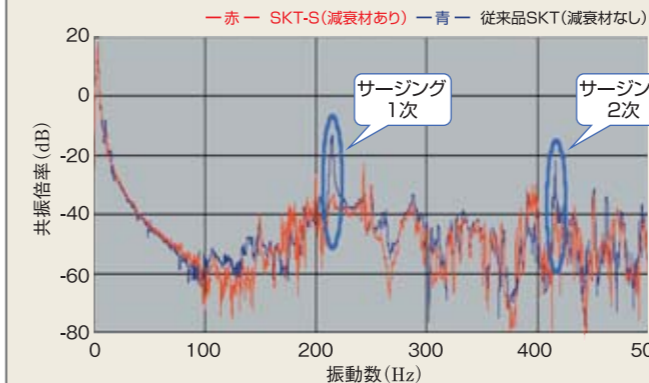
※寸法H: 1)出荷時 113mm、2)使用最小荷重負荷時 107mm、3)許容荷重時 97mm
 ※ボルト・バネ座金・平座金が各2組付属します。



サージング抑制効果とは

金属製のコイルスプリングは、特定の振動数においてサージングと呼ばれる共振現象を起こします。コイルスプリングの周囲に減衰材を付加させることで、この共振を抑えることができます。

■SKT-S-200正弦波加振 測定結果



用途・取付け例

変圧器	モールド変圧器	50~2000kVA
	油入変圧器	50~2000kVA
空調機器	クーリングタワー	



2000kVAモールド変圧器への適用

昭和電線デバイステクノロジー株式会社

www.swcc.co.jp/

スプリングショウマウントは昭和電線デバイステクノロジー社の登録商標です。

SMT型

特長

●小形で軽量です。

◎全サイズ同一寸法でコンパクトにし、外側カバーをガラス繊維補強のポリプロピレン製使用により、錆の発生防止及び軽量化をしています。(屋外使用可)

●中・高速用空調機器の防振に有効です。

◎固有振動数を3.5Hz(210(rpm))に設定しています。

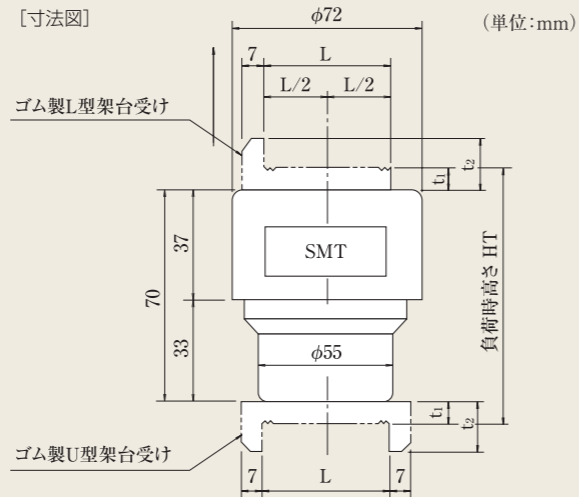
●L型、U型架台受けも、オプション品として品揃えしています。

◎架台受けL型、U型は機械架台(上架台)と下架台の形鋼の種類やサイズにより適宜組合せて使用しますが、スプリングジョウマウント本体と着脱自在なので、自由に選定できます。

◎架台受けは、スライドできますので、機械の重心の偏りに対してスプリングジョウマウントを移動させて水平を調整することができます。

◎架台受けは、ゴム製ですので、高周波数の振動絶縁に効果的です。

●耐震強度は、水平1.0G、上下0.5Gまで保有しています。

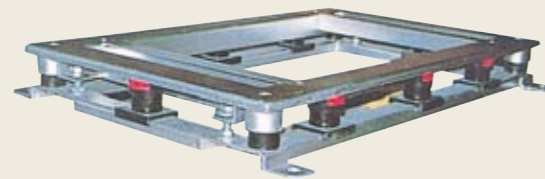


■特性表

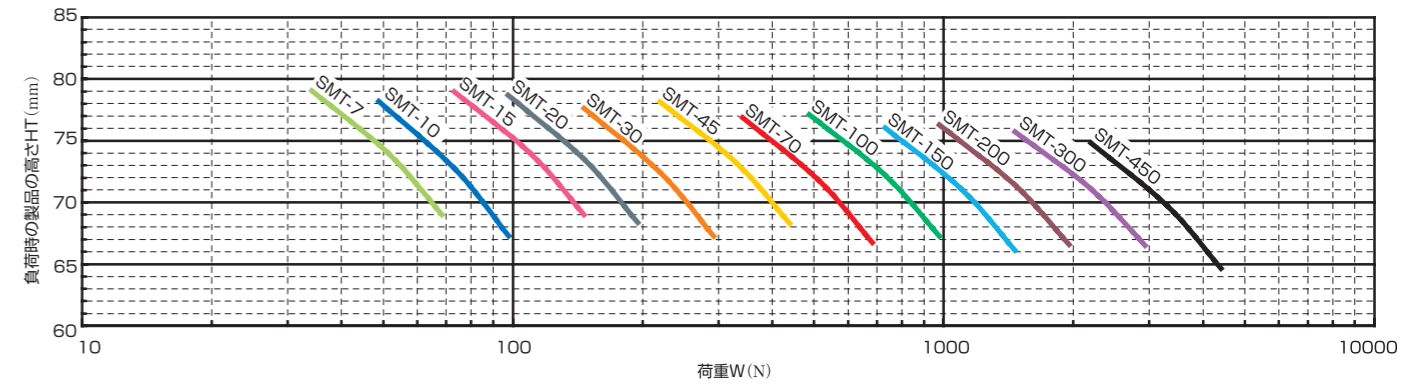
型 式	ばね定数 (N/mm)	使用荷重範囲 W (N)	負荷時高さ HT (mm)	銘板色
SMT- 7	3.43	34.3~ 68.6	89-W/ 3.43	黄緑
SMT- 10	4.51	49.0~ 98.0	89-W/ 4.51	青
SMT- 15	7.35	73.5~ 147	89-W/ 7.35	桃
SMT- 20	9.51	98.0~ 196	89-W/ 9.51	灰色
SMT- 30	14.2	147 ~ 294	88-W/ 14.2	橙
SMT- 45	22.4	221 ~ 441	88-W/ 22.4	黄
SMT- 70	33.9	343 ~ 686	87-W/ 33.9	赤
SMT-100	49.7	490 ~ 980	87-W/ 49.7	緑
SMT-150	74.0	735 ~1470	86-W/ 74.0	水色
SMT-200	101	980 ~1960	86-W/101	茶
SMT-300	159	1470 ~2940	85-W/159	紫
SMT-450	217	2210 ~4410	85-W/217	黒

※型式によりご注文頂く数量に最小数制限がございます。

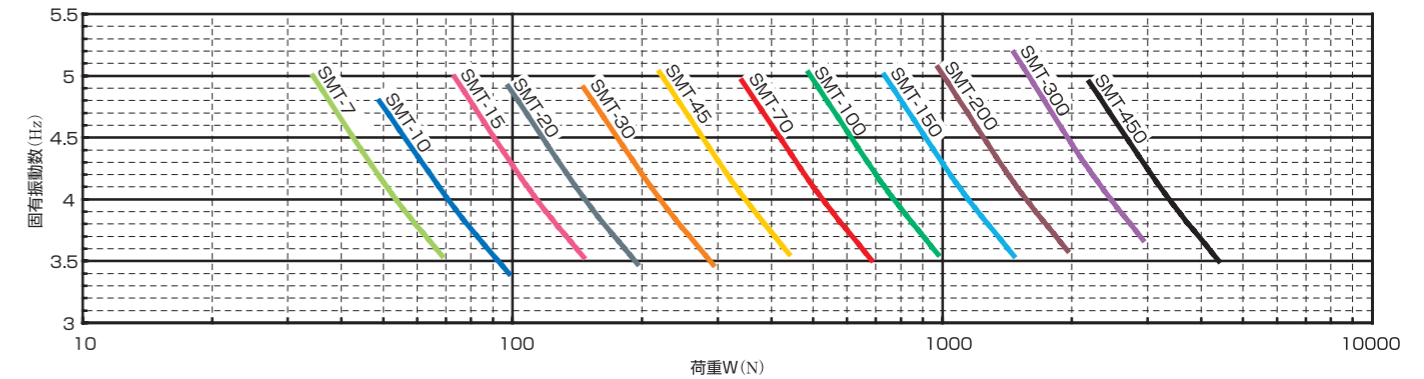
取付け例



SMT型負荷時の高さ

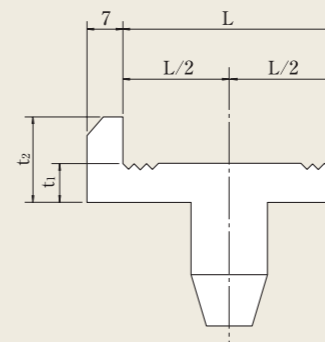


SMT型固有振動数



架台受寸法表

L型

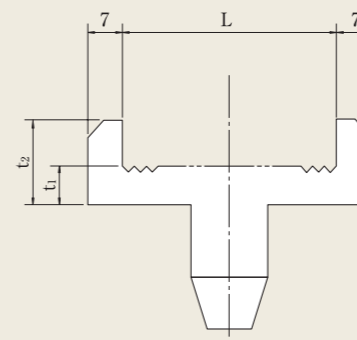


■寸法表

型 式	適用機種	t ₁ (mm)	t ₂ (mm)	長さ (mm)	L (mm)
L-40	SMT- 7 SMT-100	7	17	82	42
L-50	SMT-10 SMT-150				52
L-60	SMT-15 SMT-200				62
L-65	SMT-20 SMT-300				67
L-75	SMT-30 SMT-450				77

※架台受けはオプションとなります。型式名称をご指定の上、ご注文下さい。

U型



■寸法表

型 式	適用機種	t ₁ (mm)	t ₂ (mm)	長さ (mm)	L (mm)
U-40	SMT- 7 SMT-100	7	17	82	42
U-50	SMT-10 SMT-150				52
U-60	SMT-15 SMT-200				62
U-65	SMT-20 SMT-300				67
U-75	SMT-30 SMT-450				77

※架台受けはオプションとなります。型式名称をご指定の上、ご注文下さい。