

音でお困りではありませんか？

[機械簡易設置用防振ゴム] ELショウマウント® vol.5

特長

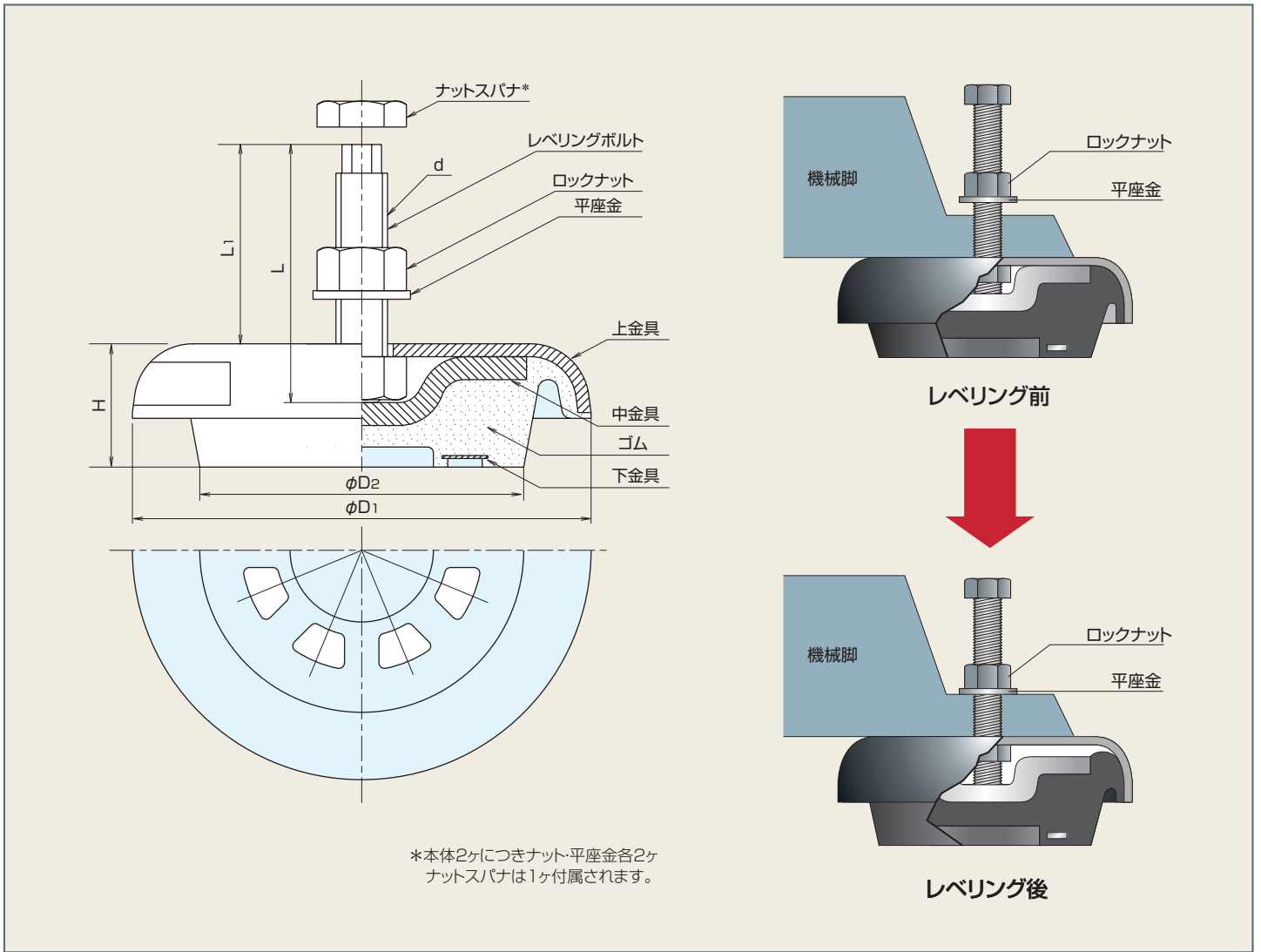
- 機械を床上に簡単設置。
 - 基礎にアンカーボルトで固定することなく、工場床上に機械を簡単に設置できます。
 - 簡単に機械のレイアウト変更をすることができます。
- 機械の歩き出しを抑制。
 - 床面に吸着するため、機械の歩き出しを抑制することができます。
- 機械振動伝達の防止。
 - 機械から床への振動伝達防止と衝撃の緩衝に役立ちます。
- レベル調整が容易。
 - 設置後にレベリングボルトを締め込むだけで、容易にレベル調整が可能です。
- 本製品の材料はRoHS指令に適合しております。



昭和電線デバイステクノロジー株式会社

www.swcc.co.jp/

クワイセント、ELショウマウントは昭和電線デバイステクノロジー(株)の登録商標です。



■寸法表

	D1 (mm)	D2 (mm)	H (mm)	d	ボルト長さ (mm)						レベル調整量 (mm)
					Sボルト		Aボルト		Bボルト		
					L	L1	L	L1	L	L1	
EL-120-A,E,HC	120	88	43	M12	90(40)	71.8	130(80)	111.8	200(150)	181.8	12
EL-160-A,E,HC	160	113	43	M18 (M12)	90(30) 〔 90(35)〕	69.5	130(70) 〔130(75)〕	109.5	200(140) 〔200(145)〕	179.5	12
EL-190-A,E,HC	190	142	54	M24P1.5 (M18)	110(30) 〔 90(20)〕	80 60	160(80) 〔130(60)〕	130 〔100〕	250(170) 〔200(130)〕	220 〔170〕	12
EL-230-A,E,HC	230	198	57	M24P1.5 (M18)	110(30) 〔 90(20)〕	81 61	160(80) 〔130(60)〕	131 〔101〕	250(170) 〔200(130)〕	221 〔171〕	12

※ ()内寸法は取り付け可能ベッドの厚さです。
 ※ Sボルトが標準です。(太文字) A-Bボルトはオプションとなりますので、ご希望の方は、ご注文の際にご確認ください。
 ※ 標準サイズ以外のボルト〔 〕内は、別途インサートが必要です。

■特性表

ゴム硬さ	軟									硬
型式	A			E			HC			
方向	圧縮方向			圧縮方向			圧縮方向			
	静的ばね定数 (N/mm)	動的ばね定数 (N/mm)	許容荷重 (N)	静的ばね定数 (N/mm)	動的ばね定数 (N/mm)	許容荷重 (N)	静的ばね定数 (N/mm)	動的ばね定数 (N/mm)	許容荷重 (N)	
EL-120	790	860	3900	2400	3700	9300	13400	21600	11800	
EL-160	2700	2900	9300	8800	14100	19600	32000	51000	28000	
EL-190	3700	4100	19600	13700	22000	29000	29000	47000	39000	
EL-230	4700	5200	29000	17700	28200	39000	34000	55000	49000	

※ せん断方向のばね定数は、静的・動的とも上記数値の1/10になります。

選定表

■選定例	使用目的	簡易設置
	機械質量	2000kg
	支点数	4カ所
	毎分ストローク数	80回/分



- ① 「プレス・シャーリング・ベンダ」の選定表より「簡易設置」を選択する。
- ② 1支持点(ELショウマウント1個)にかかる荷重は、
2000[kg]×9.8[N]／4=4.9[kN]
- ③ 毎分ストローク数80回/分より「170回以下」を選定する。
- ④ ②項③項より、「EL-160-E」を選定する。

■プレス・シャーリング・ベンダ

使用目的	毎分ストローク数	型 式				備 考
		1支持点にかかる荷重 (kN)				
簡易設置	170回以下	EL-120-E	EL-160-E	EL-190-E	EL-230-E	下記の場合、弊社にご相談ください。 1) 毎分ストローク数が表示以上の場合 2) 隣家近接の場合 3) 振動規制法による振動防止対策の場合
		0.49~2.94	1.96~8.82	6.86~19.6	8.82~34.3	
	170~200回	EL-120-HC	EL-160-HC	EL-230-HC		
		0.98~1.96	1.96~5.88	5.88~19.6		
振動障害・ 公害防止対策	170回以下	EL-120-A	EL-160-A	EL-190-A	EL-230-A	
		0.98~3.43	3.43~7.84	7.84~19.6	14.7~24.5	

■工作機械

機械名	使用目的	型 式				備 考
		1支持点にかかる荷重 (kN)				
旋盤・自動盤 シェーバー(形削盤)		EL-120-HC	EL-160-HC	-		ベッド長2.5mを超える旋盤、ベッド型フライス盤及び4番以上のひざ型フライス盤は、機械剛性にご注意ください。
フライス盤 ホーニング盤		2.45以下	2.45~11.8	EL-230-HC 11.8~29.4		
研削盤(グラインダ)	円筒・万能・心無・回転 工具・バイト・ねじ	EL-120-E	EL-160-E	EL-190-E	EL-230-E	ベッド長2.5mを超える場合は、機械剛性にご注意ください。
		1.96以下	1.96~4.90	3.92~7.84	5.88~11.8	
	平面 内面	EL-120-HC	EL-160-HC	EL-230-HC		
		2.45以下	2.45~11.8	11.8~29.4		
立削盤(スロット) 歯切盤(ホブ盤)		EL-120-E	EL-160-E	EL-190-E	EL-230-E	立削盤は機械剛性に、ボール盤は安定性にご注意ください。 一般にラジアルボール盤には使用できません。
ボール盤	直立・多軸・ターレット	1.96以下	1.96~7.84	5.88~19.6	14.7~29.4	
放電加工機 彫刻盤 ワイヤーカット	一般	EL-120-E	EL-160-E	EL-190-E	EL-230-E	彫刻盤は機械剛性、安定性にご注意下さい。
		1.96以下	1.96~7.84	5.88~19.6	14.7~29.4	
	特に外部振動を 除きたい場合	EL-120-A	EL-160-A	EL-190-A	EL-230-A	
		0.98~3.90	3.92~7.84	6.86~12.7	11.8~29.0	

■産業機械

機械名	使用目的	型 式				備 考
		1支持点にかかる荷重 (kN)				
ダイカストマシン 射出成型機	簡易設置	EL-120-E	EL-160-E	EL-190-E	EL-230-E	1) 機械ゆれを小さくする場合は、E型をHC型に変更して下さい。 例: EL-160-E → EL-160-HC 2) 大型機でベッドが分割されている場合は、機械剛性にご注意ください。 3) 特に防振効果を要求される場合は、弊社にご相談ください。
		0.98~4.90	2.94~14.7	9.80~19.6	14.7~29.4	
	公害防止	EL-120-A	EL-160-A	EL-190-A	EL-230-A	
		0.98~2.94	2.94~7.84	7.84~19.6	14.7~24.5	
電動発電機 ディーゼル発電機 (1400rpm以上) ターボプロア コンプレッサ (スクルー型 ターボ型・ロータリ型)		EL-120-A	EL-160-A	EL-190-A	EL-230-A	立型・V型・W型・Z型・横型コンプレッサには使用できません。
		2.45~3.90	3.92~9.30	9.32~19.6	19.6~29.0	



■変圧器(油入) ELショウマウント選定品

変圧器容量 (kVA)	変圧器荷重 (kN)	型 式*	備 考
30~200	2.45~8.34	EL-120-A	振動伝達率は5%以下になります。 ◎高層ビルの中間階(柔構造床)に設置される場合は、別途弊社にご相談ください。
300~500	8.35~19.6	EL-160-A	
750	19.6~39.2	EL-190-A	

* 4点支持の場合

Creating for the Future

昭和電線ホールディングス株式会社
SWCCグループの持株会社

昭和電線ケーブルシステム株式会社
電線・ケーブル、光ファイバケーブルの総合メーカー

昭和電線デバイステクノロジー株式会社
精密デバイス、免震装置、振動制御機器

昭和電線ビジネスソリューション株式会社
e-ソリューション

富士電線株式会社
LANケーブル、消防用電線、通信ケーブル、ビニル電線

株式会社ダイジ
機器用電線、ワイヤハーネス

株式会社SDS
SWCCグループの総合商社

株式会社アクシオ
ネットワークソリューション

株式会社エクシム
電力ケーブル、架空送電線、電力機器・部品、工事

株式会社ユニマック
エナメル線、横巻線

昭和電線デバイステクノロジー株式会社

クワイセント営業 〒105-0001 東京都港区虎ノ門1-1-18(東京虎ノ門ビル) ☎(03)3597-7058

昭和電線ケーブルシステム株式会社

関西支店	〒530-0004	大阪市北区堂島浜1-4-16(アクア堂島西館)	☎(06)6345-1155
中部支店	〒450-0003	名古屋市中村区名駅南1-24-30(名古屋三井ビルディング本館18F)	☎(052)583-1351
北海道支店	〒060-0034	札幌市中央区北4条東1-2-3(札幌フコク生命ビル)	☎(011)241-7631
東北支店	〒980-0811	仙台市青葉区一番町3-3-6(星和仙台ビル)	☎(022)222-3322
中国支店	〒730-0036	広島市中区袋町4-25(明治安田生命広島ビル)	☎(082)248-3773
九州支店	〒810-0004	福岡市中央区渡辺通3-6-11(福岡フコク生命ビル9F)	☎(092)712-8641
北陸事務所	〒933-0014	富山県高岡市野村1644	☎(0766)21-0960
四国事務所	〒760-0023	高松市寿町1-2-5(朝日生命高松第2ビル)	☎(087)821-8857
沖縄事務所	〒901-2131	浦添市牧港4-6-11(沖電企業(株)内)	☎(098)878-0075

QUIESCENT(クワイセント)は、音を制御し地球に優しい、人に優しい、機械に優しい快適な環境を創造する昭和電線の制音テクノロジーブランドです。

- 機械にアンカーボルト孔が無い場合、弊社営業または代理店までお問い合わせください。
- 標準サイズとねじ径が異なる場合、弊社営業または代理店までお問い合わせください。
- 価格・納期等は弊社営業または代理店までお問い合わせください。
- 当カタログに記載された仕様・外観の一部を予告なしに変更することがあります。
- 詳細は別途仕様書・図面等でご確認ください。

www.swcc.co.jp/
E-mail: **sdt@dt.swcc.co.jp**



本製品は、取扱説明書などをよくお読みのうえ、正しくお使いください。

取扱代理店